
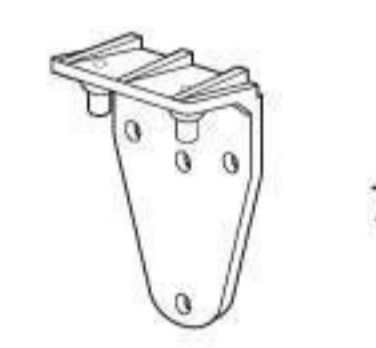
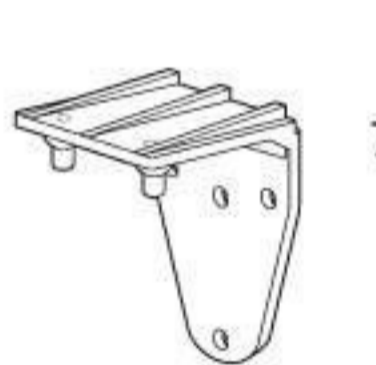

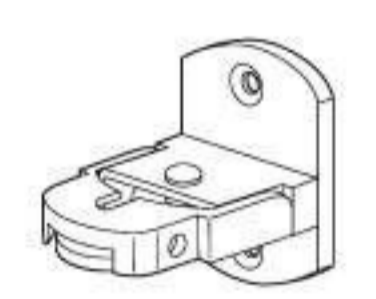




# PartnerLine WWT, Pinntafeln, code 18713\_bis \_18725

| A Grundelement<br>Parts | Skizze<br>Drawing   |                           |    |
|-------------------------|---|---------------------------|----|
| a                       |    | 1x                        | B1 |
| b                       |    | 7,2 x 4,7 x 2,2 cm<br>2x  | B1 |
| c                       |   | 7,2 x 4,7 x 5,2 cm<br>2x  | B1 |
| d                       |  | Ø 0,5 x 1,7 cm<br>6x      | B1 |
| e                       |  | 5,3 x 4 x 5,8 cm<br>2x    | B1 |
| f                       |  | Ø 0,5 x 1,3 cm<br>4x      | B1 |
| g                       |  | 4,8 x 1,2 x 30,5 cm<br>1x | B2 |

**B**

1

2

3