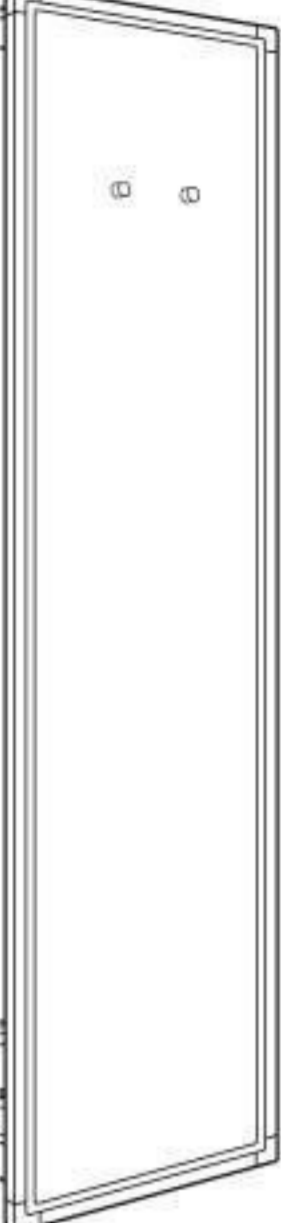
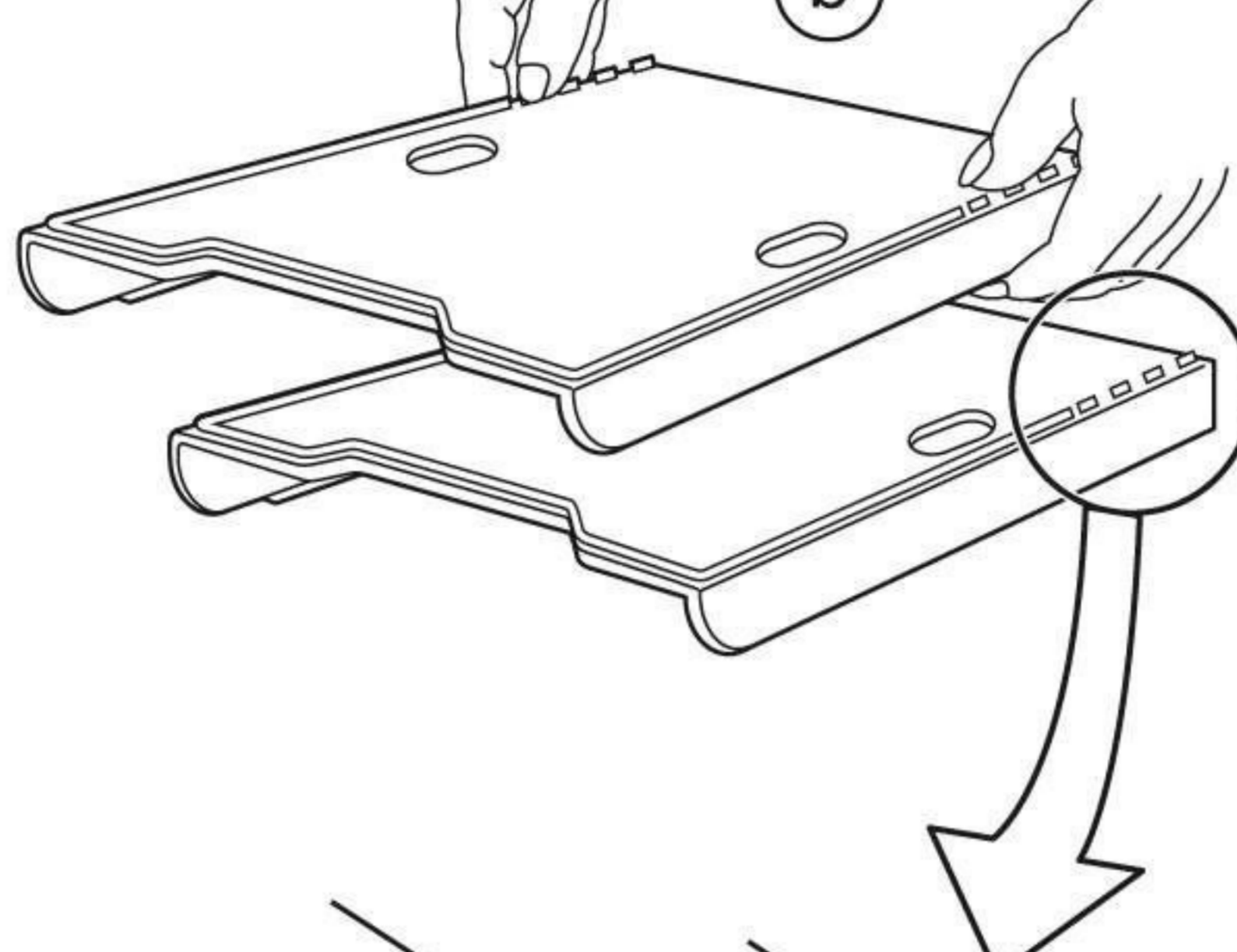
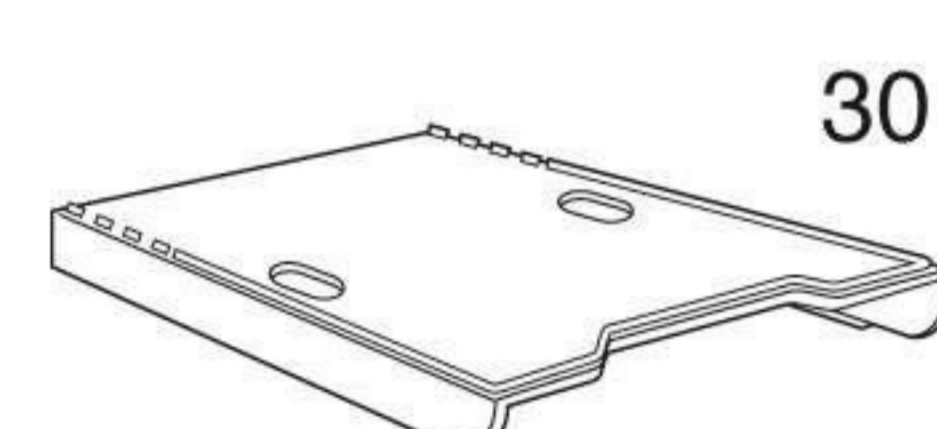
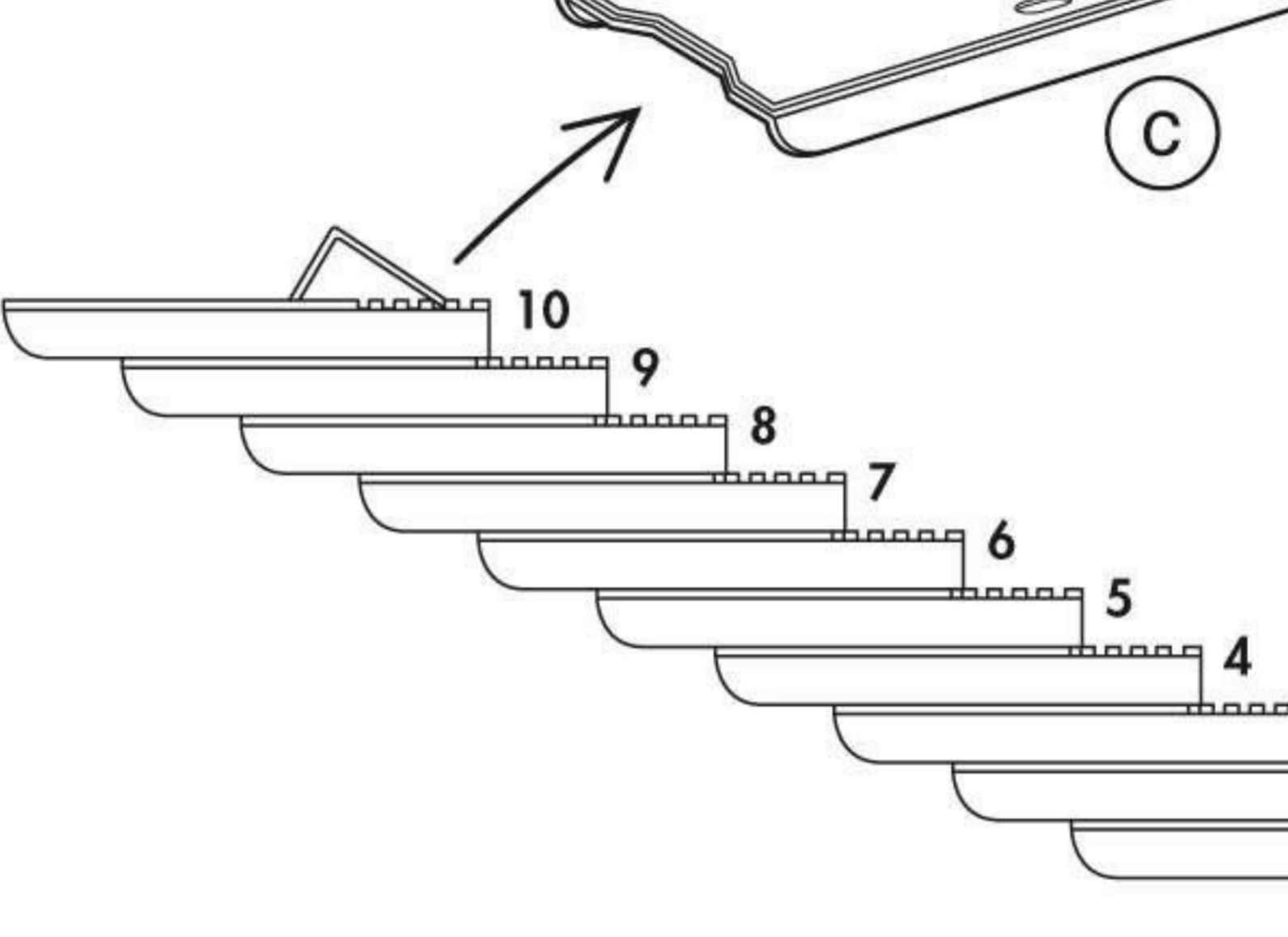
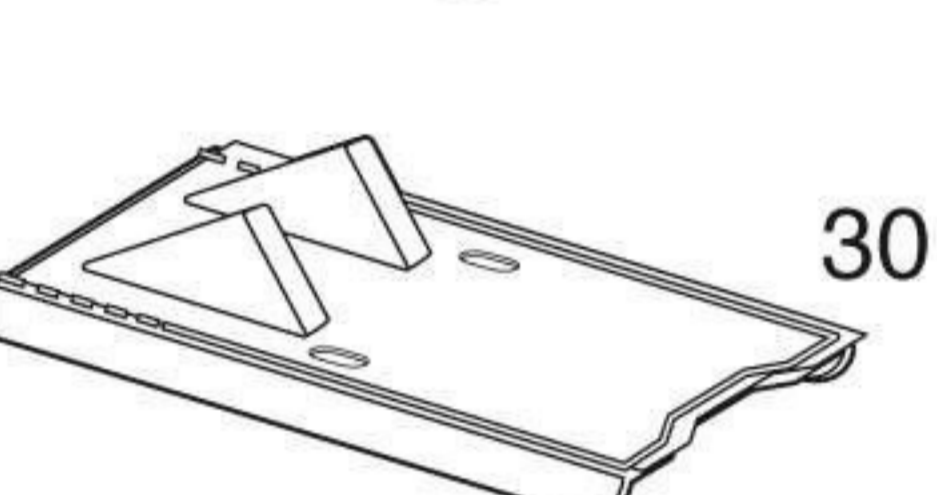
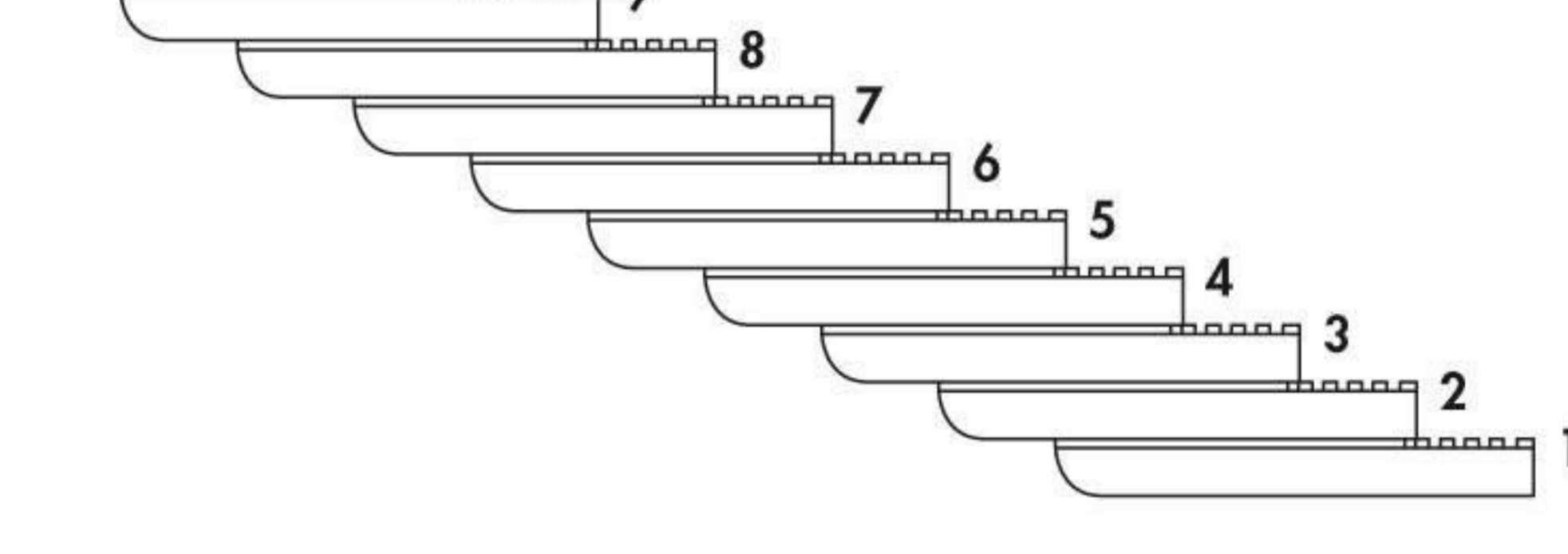
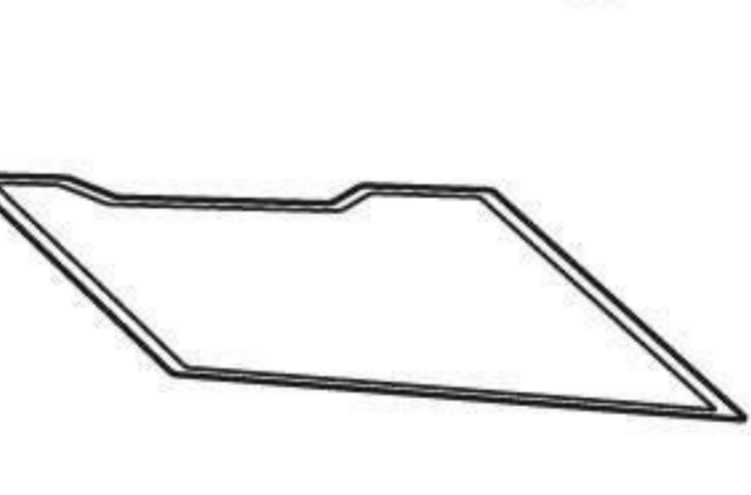

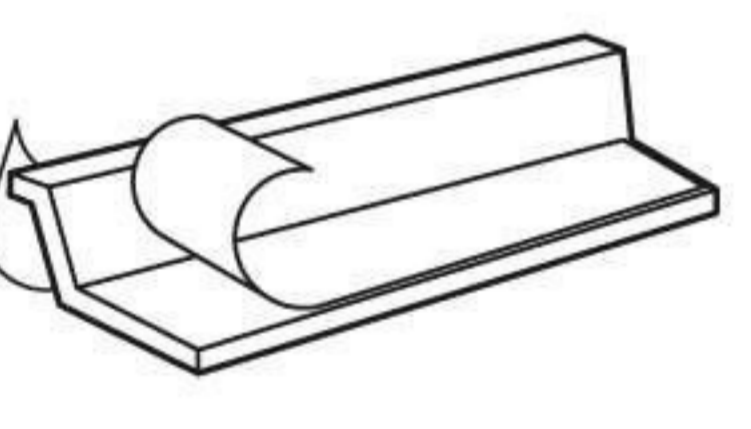
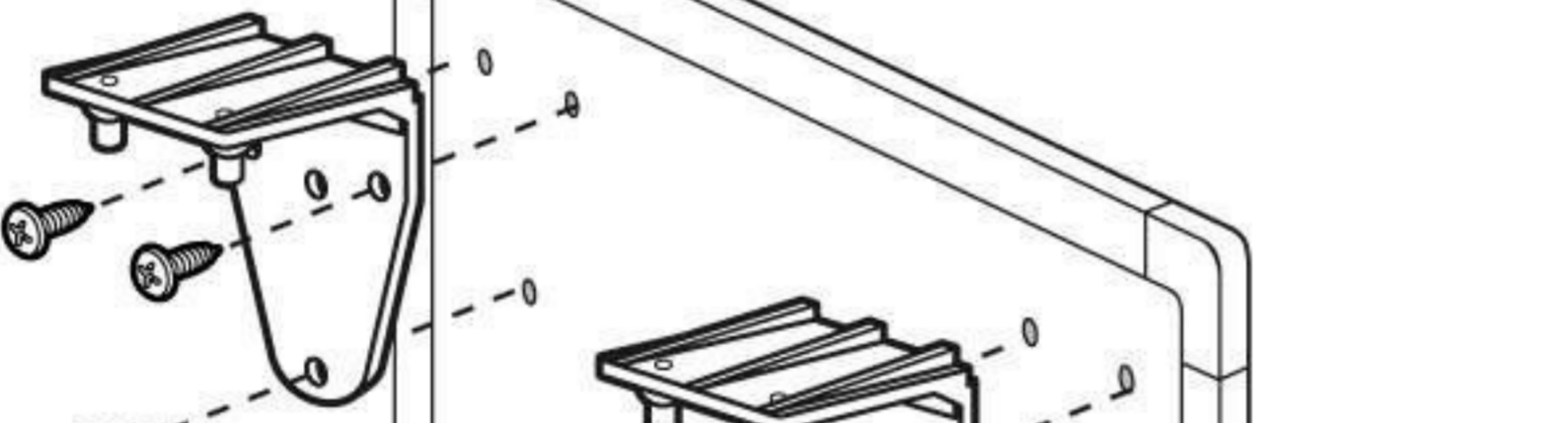
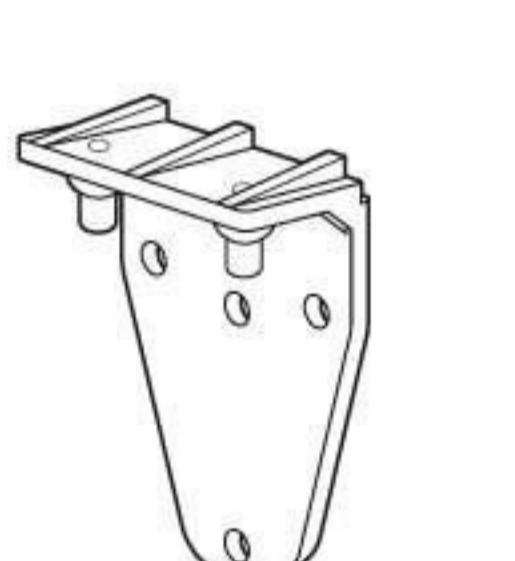
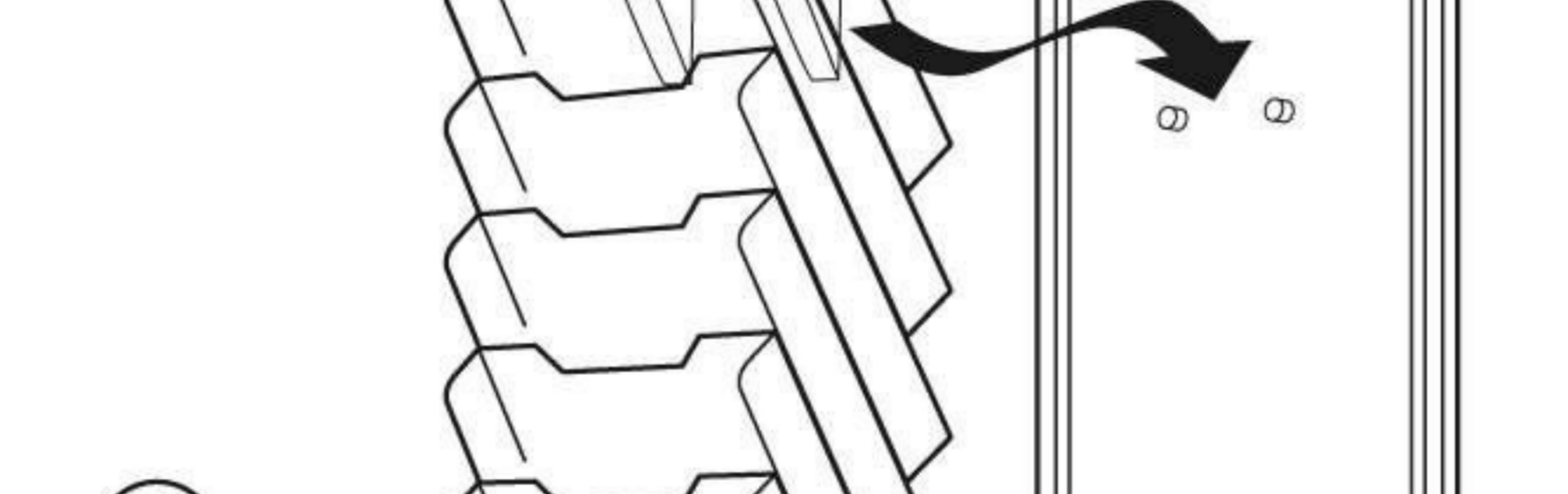

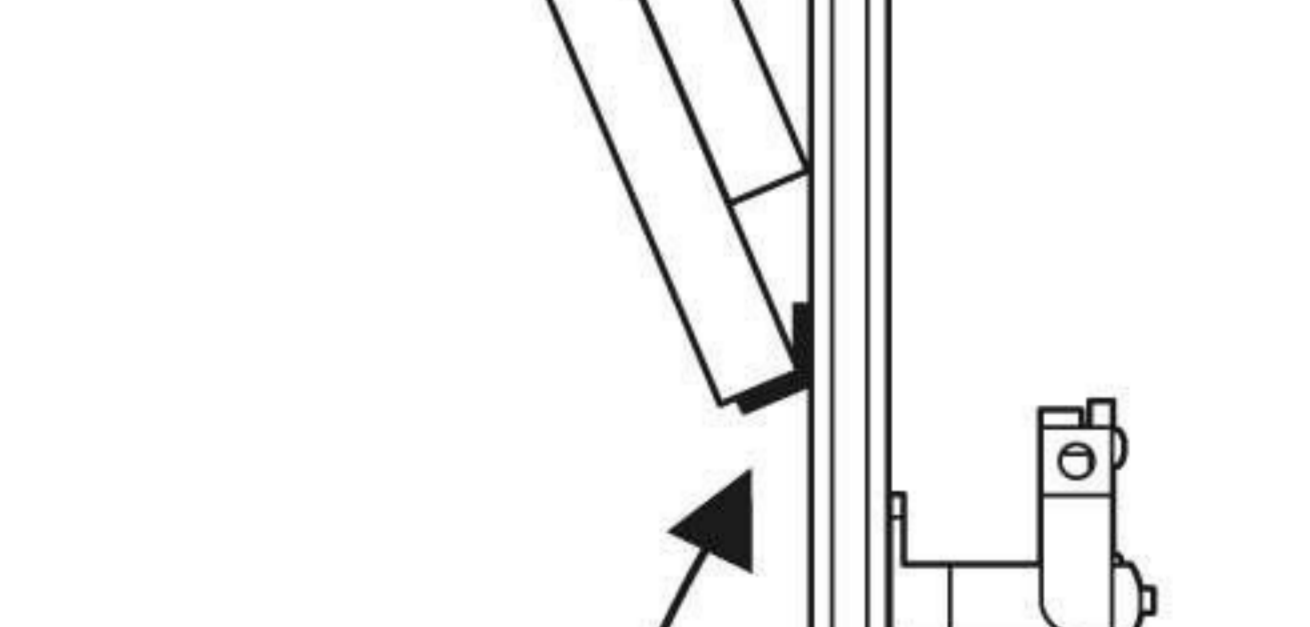

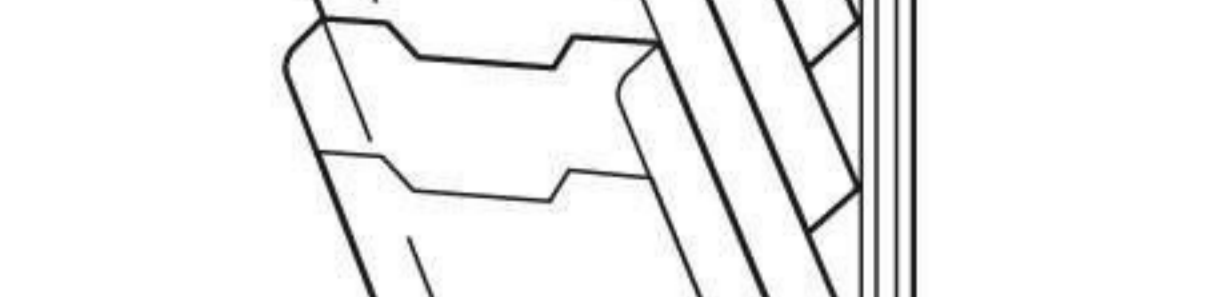
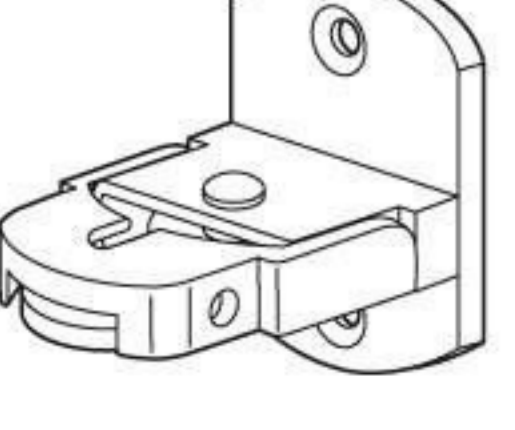
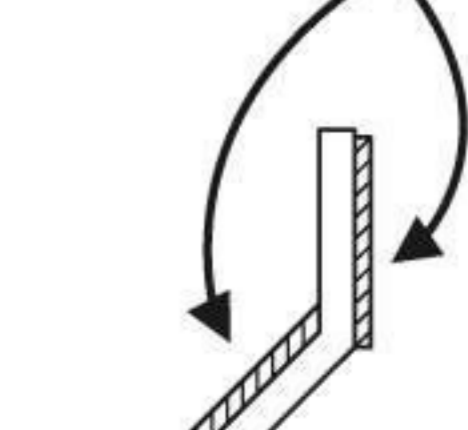



# PartnerLine Prospekthalter, Art-Nr. 18707

A Grundelement Parts	Skizze Drawing	B	
 <p>a</p>	<p>108 x 28 x 2 cm 1x B5</p>	<p>1</p> 	
 <p>b</p>	<p>30 x 23,5 x 3 cm 9x B1</p>	<p>2</p> 	
 <p>c</p>	<p>30 x 23,5 x 8 cm 1x B3</p>	<p>3</p> 	
 <p>d</p>	<p>23 x 24 x 0,2 cm 1x B6</p>	<p>4</p> 	
 <p>e</p>	<p>3 x 12 x 14 cm 1x B7</p>	<p>5</p> 	
 <p>f</p>	<p>7,2 x 4,7 x 2,2 cm 2x B4</p>	<p>6</p> 	
 <p>g</p>	<p>7,2 x 4,7 x 5,2 cm 2x B4</p>	<p>7</p> 	
 <p>h</p>	<p>Ø 0,5 x 1,7 cm 6x B5</p>	<p>8</p> 	
 <p>i</p>	<p>5,3 x 4 x 5,8 cm 2x B4</p>	<p>9</p> 	
 <p>j</p>	<p>Ø 0,5 x 1,3 cm 4x B5</p>	<p>10</p> 