

**FAHRBARES GESTELL**  
für Kabinett

**MOBILE STAND**  
for cabinet

**VERRIJDABARE STANDAARD**  
voor kabinet

**A**

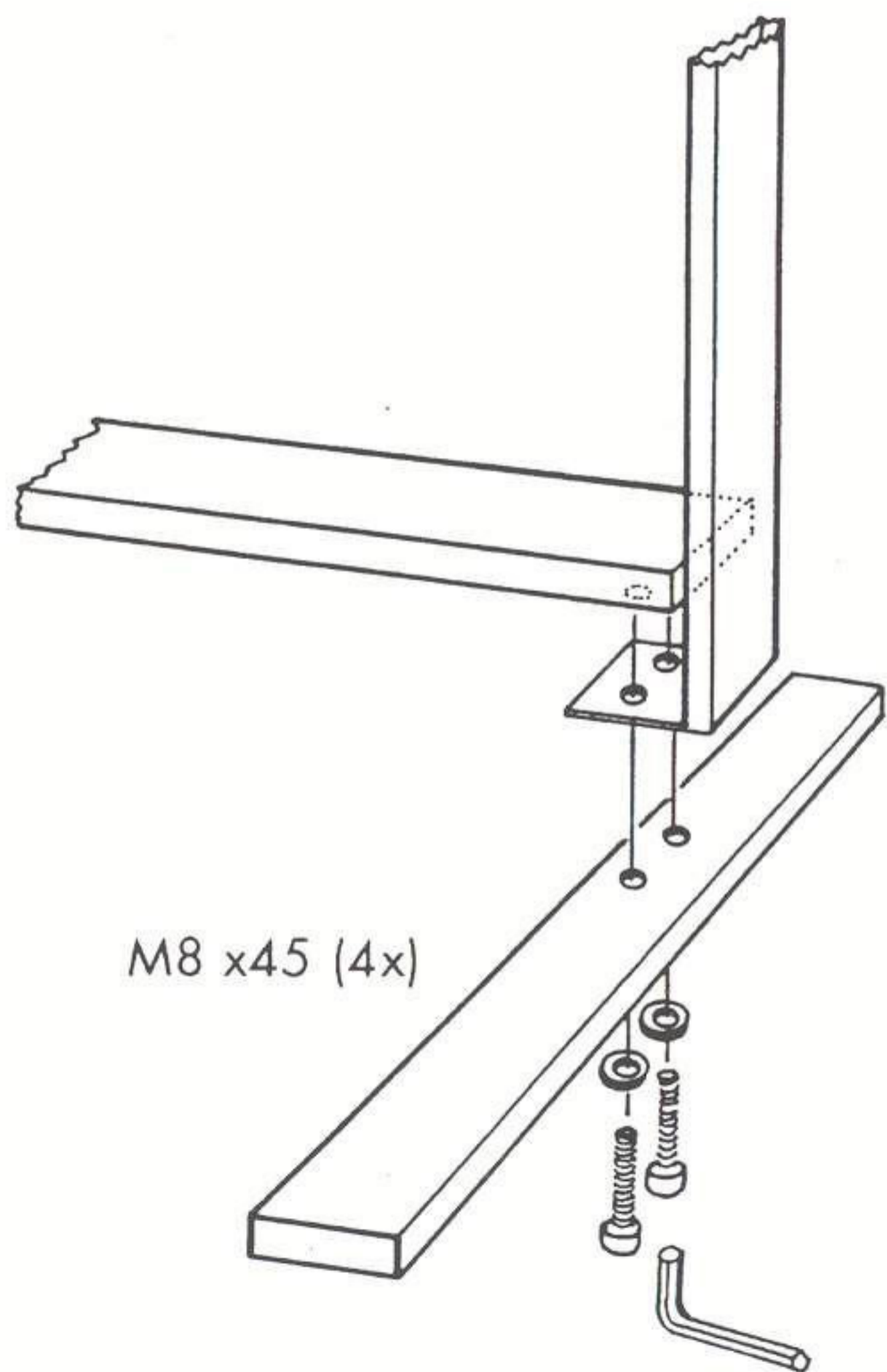
Seitenansicht  
Side view  
Zij-aanzicht

Vor  
Front  
Voor

Hinten  
Back  
Achter

Lange  
Long  
Lang

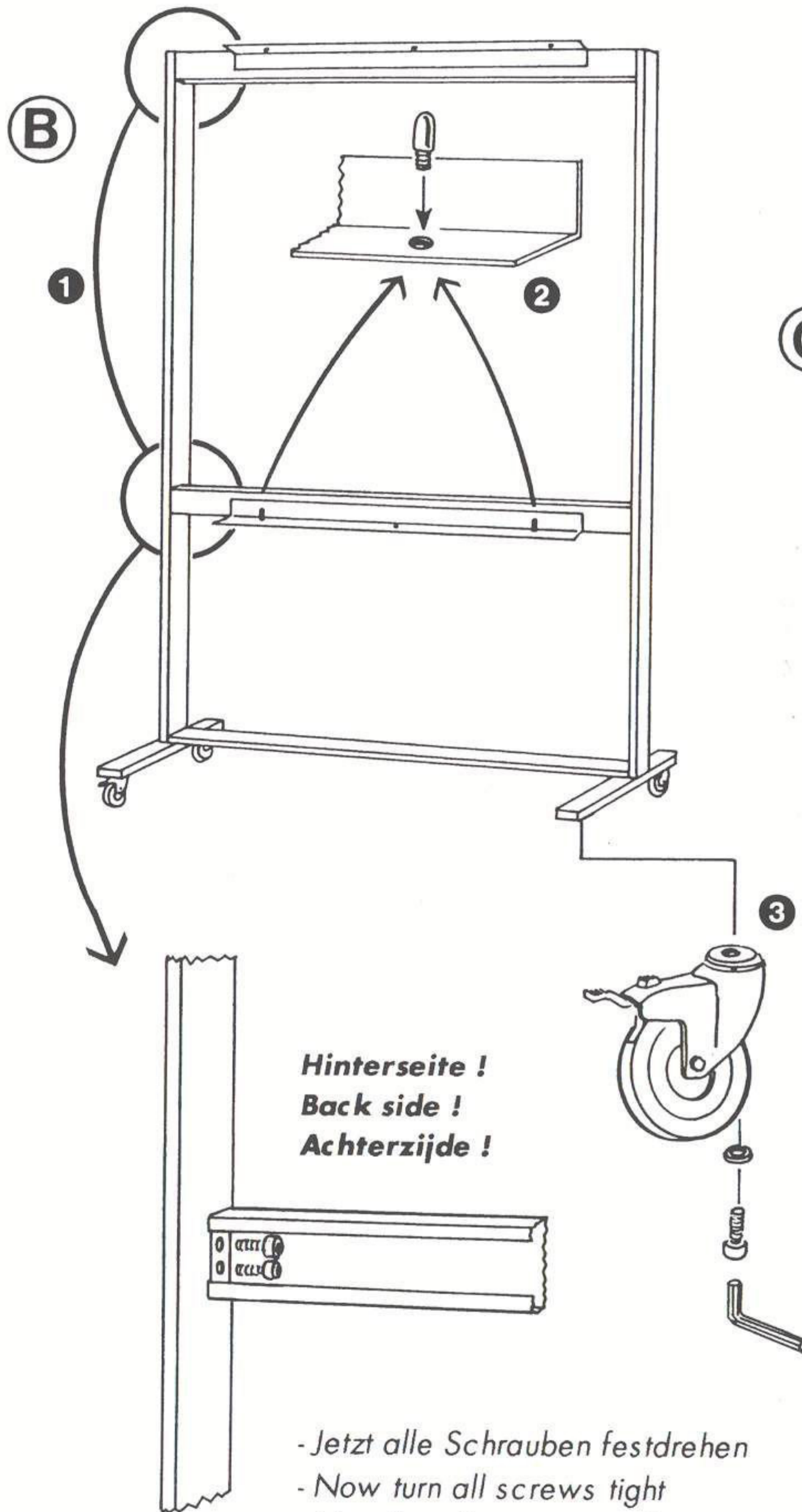
Kurz  
Short  
Kort



M8 x 45 (4x)

- Schrauben noch nicht fest andrehen
- Do not turn screws tight yet
- Schroeven nog niet vastdraaien

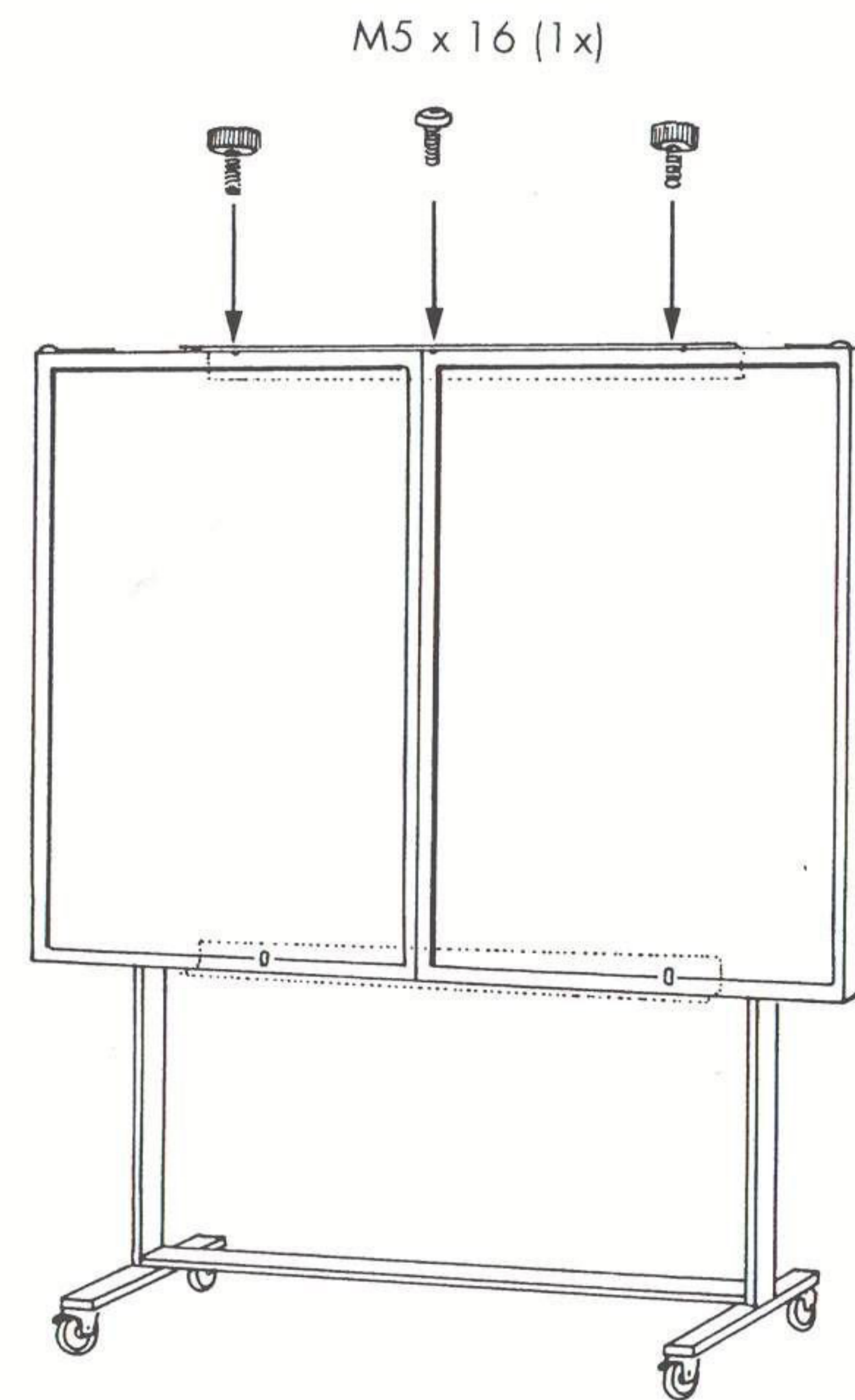
**B**



Hinterseite!  
Back side!  
Achterzijde!

- Jetzt alle Schrauben festdrehen
- Now turn all screws tight
- Nu alle schroeven vastdraaien

**C**



M5 x 16 (1x)

M8 x 25 (12x)