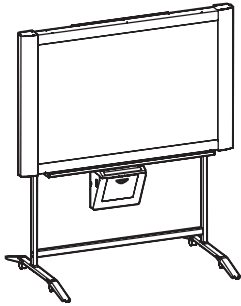


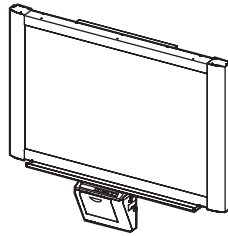
Panasonic®

Elektronische Schreibtafel

Installations-Handbuch (für technisch qualifiziertes Personal)



[Ständer (Sonderzubehör)]



[Wandmontage
(Sonderzubehör)]

Ständer und Wandmontagesatz sind optional.

Modell-Nr. **UB-7325**

Deutsch

- Bitte konsultieren Sie Ihren Fachhändler bezüglich des Zusammenbaus der elektronischen Schreibtafel sowie für Informationen zur Wandmontage.

Bitte lesen Sie diese Anleitung vor der Installation der Schreibtafel vollständig durch.

Inhaltsverzeichnis

	Seite
Zusammenbau der elektronischen Schreibtafel.	35
●Zubehörteile für den Zusammenbau	35
●Zusammenbau	36
Funktionsprüfung der elektronischen Schreibtafel.	39
Wiederverpackung.	40
Zusammenbau des optionalen Ständers (KX-B061)	41
●Zubehörteile	41
●Zusammenbau	42
Optionaler Wandmontagesatz (KX-B063)	45
●Zubehörteile	45
●Verfahren für Wandmontage	46
●Befestigen der Wandmontagehalterungen.	47

Bitte lesen Sie diese Anleitung vor der Installation der Schreibtafel vollständig durch.

KLASSE 1 LED-PRODUKT

WARNUNG



DIESE OPTION DARF NUR DURCH QUALIFIZIERTES KUNDENDIENSTPERSONAL INSTALLIERT WERDEN.

ACHTUNG

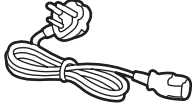
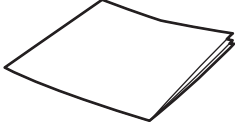


NACH INSTALLATION DIESER OPTION MUSS EINE SICHERHEITSPRÜFUNG DURCH QUALIFIZIERTES KUNDENDIENSTPERSONAL AUSGEFÜHRT WERDEN.

Zusammenbau der elektronischen Schreibtafel

■ Zubehörteile für den Zusammenbau

Der Verpackungskarton enthält die unten aufgelisteten Teile, die für die Installation der elektronischen Schreibtafel benötigt werden. Bitte vergewissern Sie sich, dass alle Teile vollzählig vorhanden sind, bevor Sie mit dem Zusammenbau beginnen.

Nr.	Teile-Bezeichnung	Abbildung	Anzahl	Bemerkungen
1	Netzkabel		1	
2	Wandmontageschablone		1	Zur Wandmontage

Zusammenbau der elektronischen Schreibtafel

■ Zusammenbau

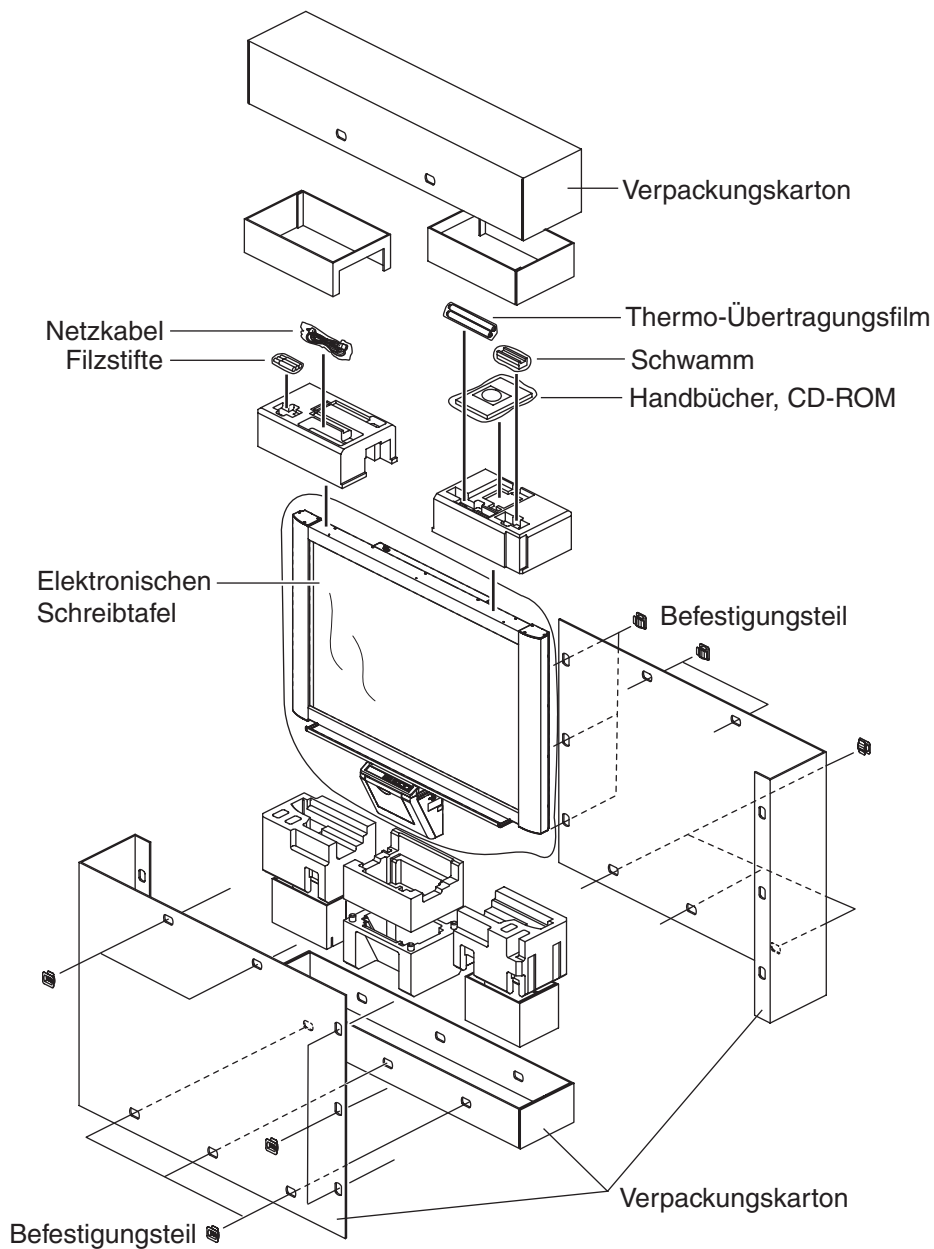
1 Den optionalen Ständer zusammenbauen oder den optionalen Wandmontagesatz befestigen.

■ Einzelheiten zum Zusammenbau des Ständers sind Seite 41 zu entnehmen.

■ Einzelheiten zur Wandmontage sind Seite 45 zu entnehmen.

2 Die elektronische Schreibtafel aus dem Verpackungskarton entfernen.

Die Eckpolster herausnehmen und dann die elektronische Schreibtafel aus dem Verpackungskarton entfernen.



ACHTUNG

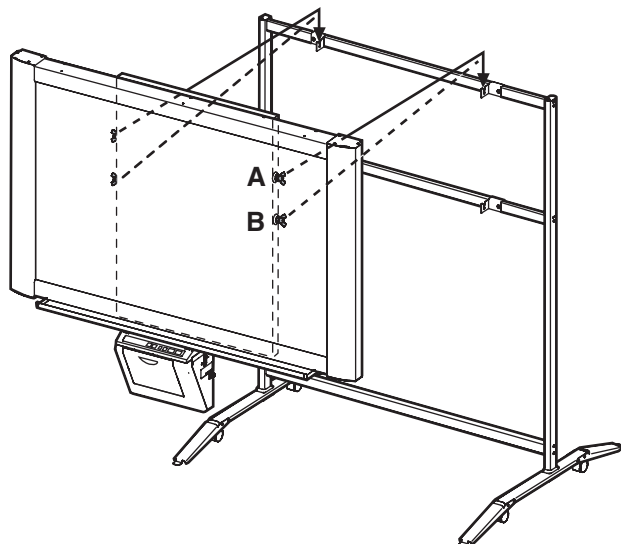
- Um ein Zerkratzen der Schreibfläche zu vermeiden, diese während des Zusammenbaus nicht berühren.
- Den Verpackungskarton, die Transportpolster und das übrige Verpackungsmaterial sorgfältig aufbewahren, da diese Teile bei einem erneuten Transport der elektronischen Schreibtafel wieder benötigt werden.

3 Installation der elektronischen Schreibtafel.

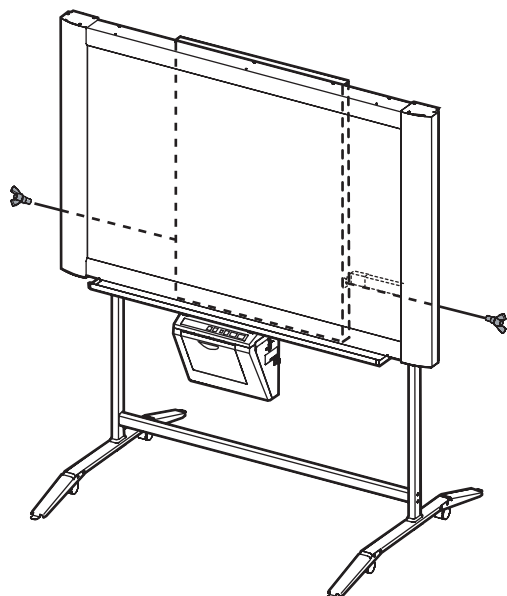
Montage der elektronischen Schreibtafel auf dem Ständer (Option) oder mit dem Wandbefestigungssatz (Option).

■ Benutzung des Ständers (Option)

- 1) Aufhängen der elektronischen Schreibtafel auf dem optionalen Stand.

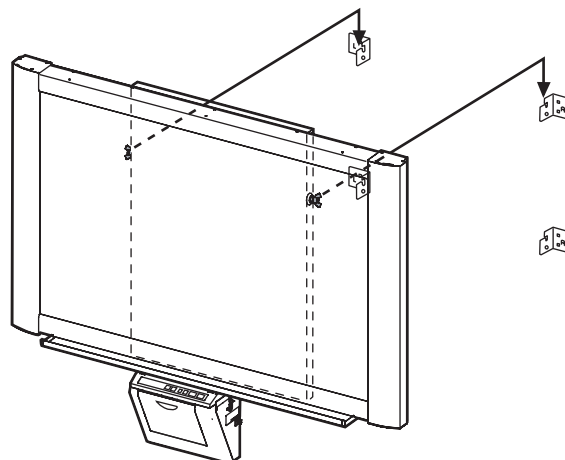


- Die elektronische Schreibtafel kann um 200 mm höher als Aufhängungsposition **A** aufgehängt werden, indem die Flügelschrauben **B** zur Aufhängung verwendet werden.
- 2) Die Installationsbeschläge an der elektronischen Schreibtafel mit den mit dem **Ständer** mitgelieferten beiden Flügelschrauben (M5 x 12 mm) befestigen.

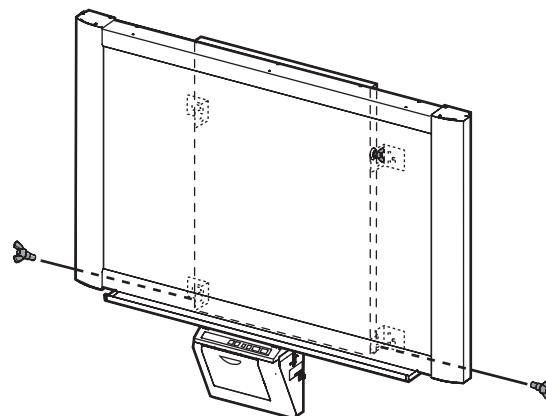


■ Verwendung des Wandmontagesatzes (Option)

- 1) Aufhängen der elektronischen Schreibtafel mit den optionalen Wandmontagebeschlägen.



- 2) Die Wandmontagebeschläge an der elektronischen Schreibtafel mit den mit dem **optionalen Wandmontagesatz** mitgelieferten beiden Flügelschrauben (M5 x 12 mm) befestigen.



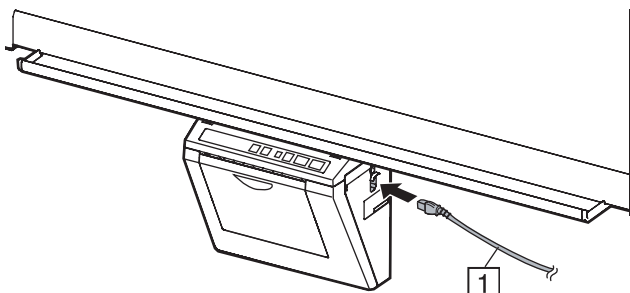
ACHTUNG

- Bei der Montage der elektronischen Schreibtafel, Stöße vermeiden. Solche Einwirkungen könnten die interne Beleuchtung beschädigen oder andere Schäden verursachen.
- Nach der Montage der elektronischen Schreibtafel, diese allmählich mit Gewicht belasten, um sicherzustellen, dass die Wand stark genug für die Belastung ist.

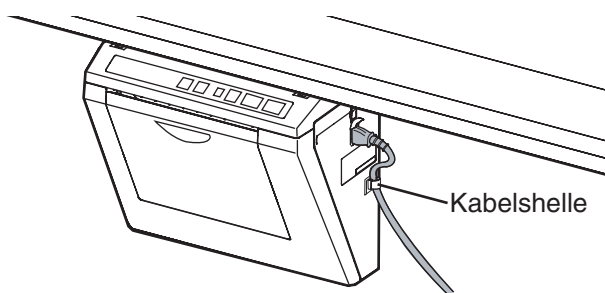
Zusammenbau der elektronischen Schreibtafel

4 Das Netzkabel anschließen.

- 1) Das mitgelieferte Netzkabel fest an den Netzeingang am Drucker anschließen.

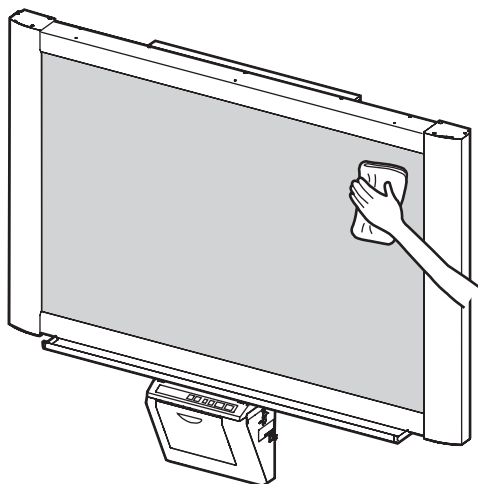


- 2) Das Netzkabel mit der Kabelschelle sichern.



5 Die Schreibfläche abwischen.

Ein weiches Tuch mit Wasser anfeuchten, gründlich auswringen und die Schreibfläche sacht abwischen.



ACHTUNG



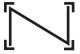



- Auf keinen Fall Farbverdünner, Benzin oder Reinigungsmittel mit Scheuerwirkung verwenden, da dies eine Verfärbung der Schreibfläche verursachen kann.
- Zur Vermeidung von statischer Aufladung die Schreibfläche nicht mit einem trockenen Tuch abreiben.

6 Die Schreibtafel auf einwandfreie Funktion überprüfen.

Siehe den Abschnitt **“Funktionsprüfung der elektronischen Schreibtafel”** auf Seite 39.

Funktionsprüfung der elektronischen Schreibtafel

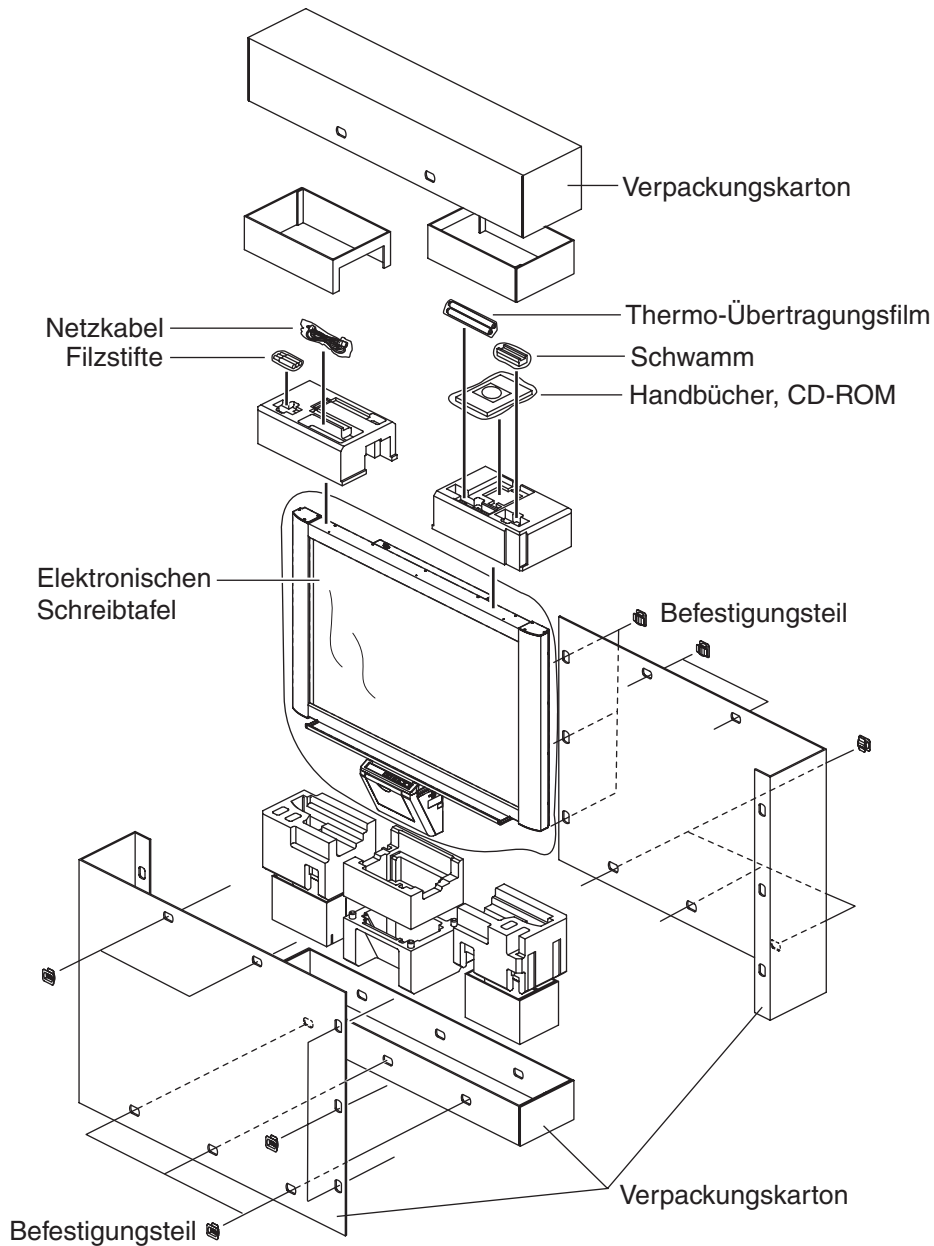
Nach beendetem Zusammenbau der elektronischen Schreibtafel die in der nachstehenden Tabelle aufgeführten Schritte ausführen, um die Schreibtafel auf einwandfreie Funktion zu überprüfen.

Schritt	Prüfpunkte		
	Störung	Abhilfemaßnahme	
1	Die Stromzufuhr einschalten.	Nach Aufleuchten von "P" beginnt "r" zu blinken.	(Normaler Betrieb)
		(Falls nicht)	Das Netzkabel und die übrigen Kabel überprüfen. (Siehe Schritt 4 auf Seite 38.)
2	Die Druckerklappe öffnen, den mitgelieferten Thermo-Übertragungsfilm einsetzen und dann die Druckerklappe schließen. • Den Thermo-Übertragungsfilm unter Bezugnahme auf Seite 66 der Bedienungsanleitung einsetzen.	"P" blinkt.	(Normaler Betrieb)
		(Falls nicht)	Den Thermo-Übertragungsfilm überprüfen.
3	Die Papiervorratsklappe öffnen, ein Testblatt A4-Normalpapier einlegen und die Papiervorratsklappe wieder schließen. • Das Kopierpapier unter Bezugnahme auf Seite 67 der Bedienungsanleitung einlegen.	"I" leuchtet auf.	(Normaler Betrieb)
		(Falls nicht)	Das Kopierpapier überprüfen.
4	Die Druckerklappe öffnen.	"P" blinkt.	(Normaler Betrieb)
		(Falls nicht)	*1
5	Die Druckerklappe schließen.	"I" leuchtet auf.	(Normaler Betrieb)
		(Falls nicht)	*1
6	① Taste  drücken.	Der Schirm wird weitergeschaltet.	(Normaler Betrieb)
	② Taste  drücken.	Die Schreibfläche wird nicht einwandfrei weitergeschaltet.	*1
		Das Gerät gibt ungewöhnliche Geräusche ab.	
7	① Mit einem der mitgelieferten Filzstifte ein großes  so auf die Schreibfläche zeichnen, dass es sich über den gesamten Kopierbereich erstreckt. • Informationen über den Kopierbereich sind Seite 63 der Bedienungsanleitung zu entnehmen.	Die Anzeige "3" leuchtet auf, und drei Kopien werden erstellt.	(Normaler Betrieb)
	② Taste  zweimal drücken.	Es werden keine drei Kopien erstellt.	*1
	③ Taste  drücken.	Der gesamte Kopierbereich wird nicht ausgedruckt.	
		Während des Kopiervorgangs werden ungewöhnliche Geräusche abgegeben, oder es tritt ein Papierstau auf.	
8	① Taste  drücken, um die Schreibfläche weiterzuschalten. Text usw. mit einem Filzstift auf die Schreibfläche schreiben.	Die Anzeige Kontrast / verbliebener Film leuchtet auf und es wird eine Kopie erstellt.	(Normaler Betrieb)
	② Taste  einmal drücken.	Die Kontrast-/Restfilmanzeige leuchtet nicht auf.	*1
	③ Taste  drücken.	Die Beschriftung wird nicht einwandfrei kopiert.	
		Das Ausgabepapier enthält ungewöhnliche Markierungen (z.B. Streifen oder Linien).	
9	Taste  einmal drücken.	Die Anzeige Kontrast / verbliebener Film erlischt.	(Normaler Betrieb)
		(Falls nicht)	*1

*1 Bitte Kontakt mit dem Fachhändler aufnehmen.

Wiederverpackung

Um die elektronische Schreibtafel und die Zubehörteile wieder zu verpacken, führen Sie Schritt 2 bis 4 des auf Seite 36 – 38 beschriebenen Zusammenbauverfahrens in umgekehrter Reihenfolge aus. Verwenden Sie die Eckstücke, um den Verpackungskarton zu sichern.



ACHTUNG

- Um ein Zerkratzen der Schreibfläche zu vermeiden, diese während des Zusammenbaus nicht berühren.

Zusammenbau des optionalen Ständers (KX-B061)

■ Zubehörteile

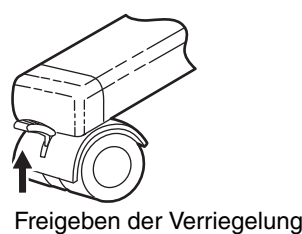
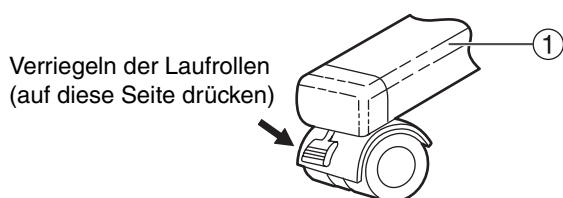
Der Verpackungskarton enthält die unten aufgeführten Teile; bitte vergewissern Sie sich, dass alle Teile vollzählig vorhanden sind, bevor Sie mit dem Zusammenbau beginnen.

Nr.	Teile-Bezeichnung	Abbildung	Anzahl	Nr.	Teile-Bezeichnung	Abbildung	Anzahl
①	Ständerbasis		2	⑨	Flügelschraube	 M5 x 12 mm	6
②	Röhre		2	⑩	Stützhalterung		2
③	Abdeckung		2	⑪	Kippschutzverlängerungen		4
④	Seitenstab (A)		2	⑫	Schraube	 M6 x 60 mm	4
⑤	Seitenstab (B)		1	⑬	Mutter		4
⑥	Schraube	 M8 x 45 mm	12	⑭	Innensechskantschlüssel	 *1	1
⑦	Halterung (links)		2	⑮	Flügelschraube (Nicht verwendet*2)	 M4 x 8 mm	8
⑧	Halterung (rechts)		2	⑯	Schreibflächenhalter (Nicht verwendet*2)		4

*1 Der mitgelieferte Innensechskantschlüssel wird zum Anziehen und Lösen der Schrauben ⑥ und ⑫ benötigt; bitte heben Sie ihn für zukünftige Verwendung sorgfältig auf.

*2 Diese Teile werden für andere Modelle verwendet.

● Vor dem Zusammenbau darauf achten, die Laufrollen zu verriegeln.



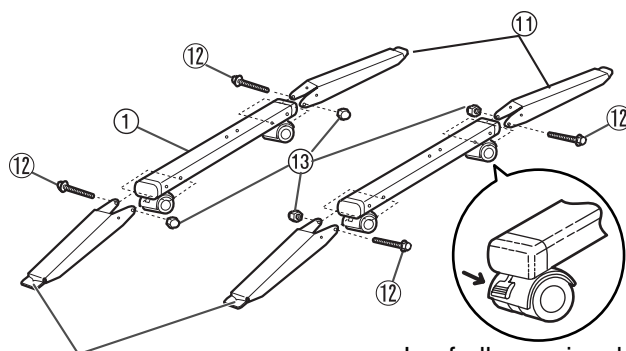
Zusammenbau des optionalen Ständers (KX-B061)

■ Zusammenbau

1 Den Ständer zusammenbauen.

■ Zusammenbau der Kippschutzverlängerungen.

Die Kippschutzverlängerungen erhöhen die Sicherheit der elektronischen Schreibtischplatte auf wirksame Weise.



① Kippschutzverlängerungen

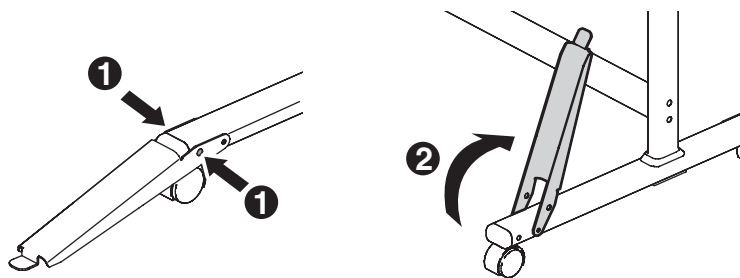
- Laufrollenverriegelungen befinden sich an der Rückseite.

ACHTUNG

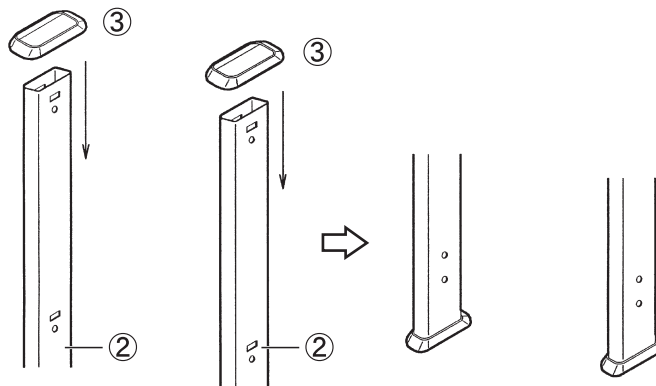
- Bei Verwendung des Ständers immer die Kippschutzverlängerungen installieren und einstellen.
- Beim Anziehen der Schrauben ⑫ die Mutter ⑬ mit einer Zange festhalten.

Hinweis

- Zur Freigabe der Arretierungen für das Zurückklappen der Umfallschutz-Verlängerungsbeine wie folgt verfahren.

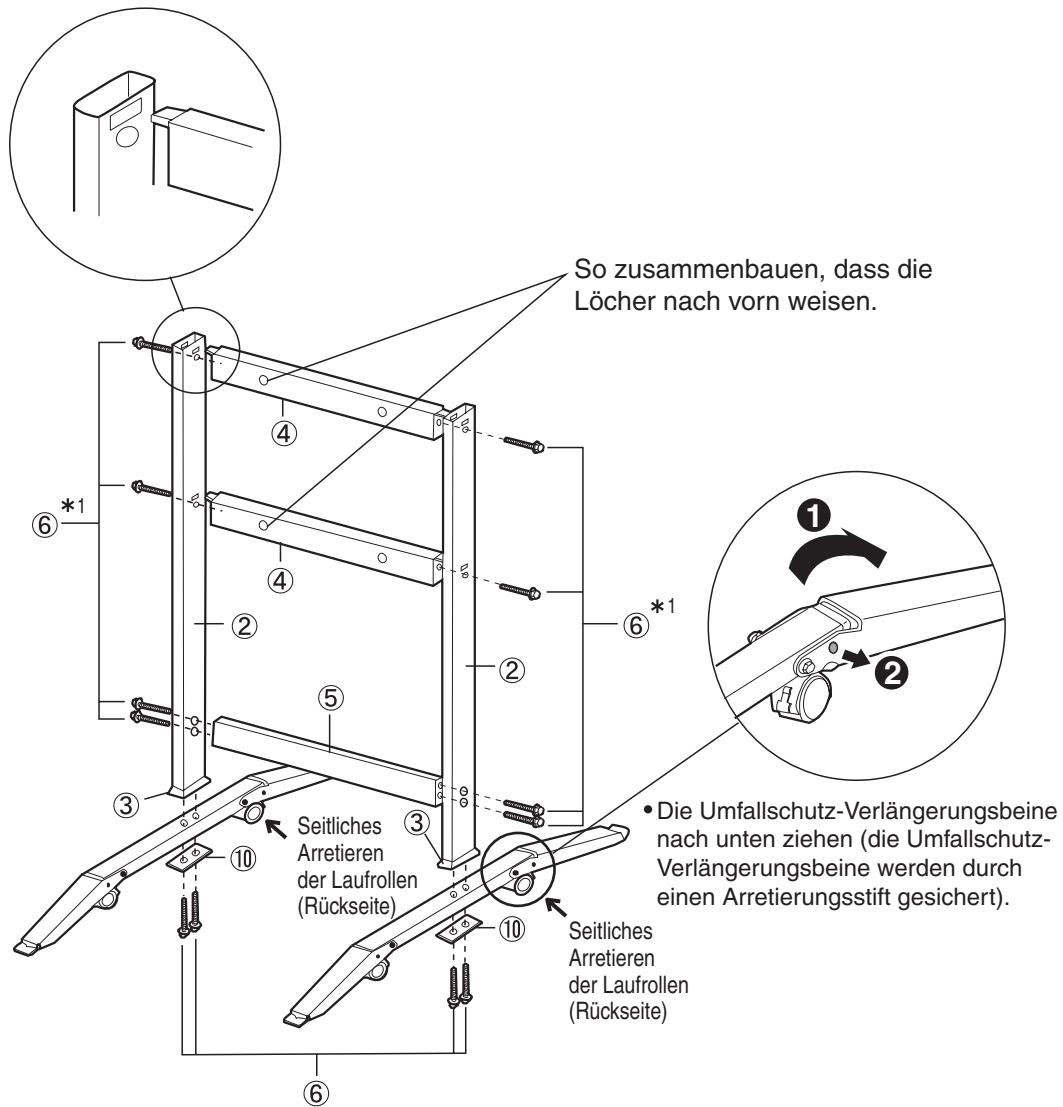


■ Die Deckel ③ auf die Röhren ② setzen.



Zusammenbau des optionalen Ständers (KX-B061)

■ Den Ständer zusammenbauen.

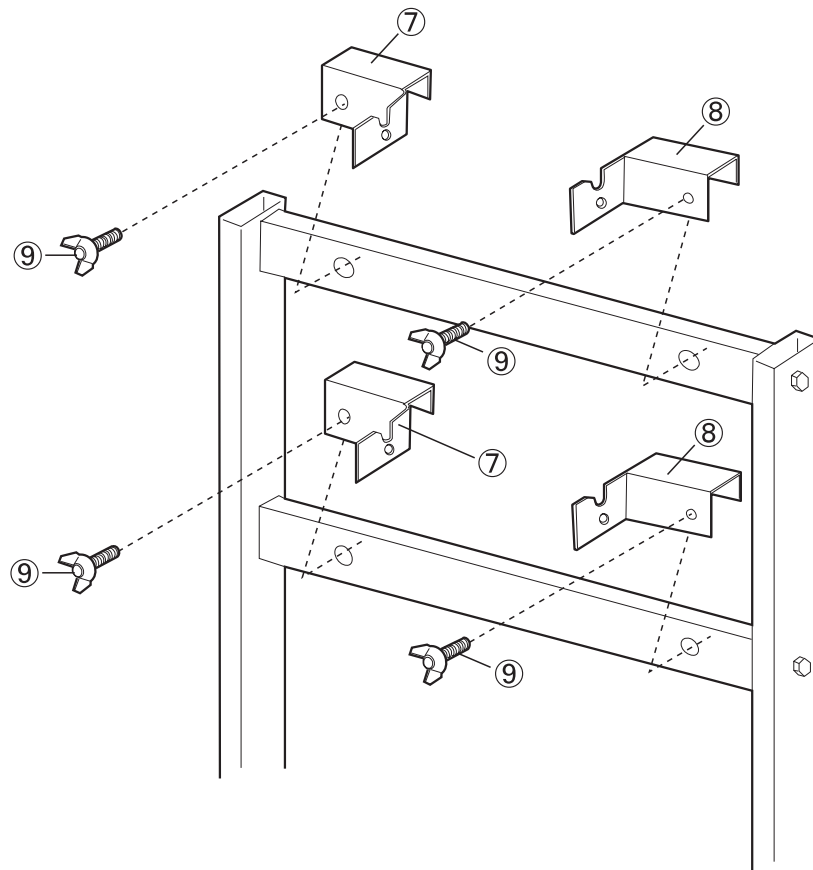


Hinweis

*1 Die Schraube ⑥ nicht übermäßig anziehen. Anderenfalls kann die Röhre verformt werden.

Zusammenbau des optionalen Ständers (KX-B061)

2 Die Montagehalterungen ⑦ , ⑧ mit den vier Flügelschrauben befestigen.



3 Die elektronischen Schreibtafel zusammenbauen und aufstellen.
Siehe Seite 36.

Optionaler Wandmontagesatz (KX-B063)

Bevor der Versuch unternommen wird, diesen Wandmontagesatz zu installieren, empfehlen wir unbedingt, sich vom Gebäudeverwalter, Bauingenieur oder Architekten beraten zu lassen. Der Monteur muss die Bauweise der für diese Installation vorgesehenen Wand und die Lage der Wandbolzen kennen. Die richtige Wahl der Kleinteile ist für eine sichere Wandmontage von größter Wichtigkeit, und diese hängt von der Art der Wandkonstruktion ab. Die Installation sollte erst nach einer fachmännischen Beratung erfolgen.

ACHTUNG

- Die elektronische Schreibtafel darf nicht an einer aus Mörtel bestehenden Wand montiert werden. Anderenfalls besteht die Gefahr, dass elektrische Ableitung von den Schrauben der Wandmontagehalterungen an Metalleisten oder Draht im Inneren der Wand gelangt und zu Hitze-, Rauch- oder Brandentwicklung führt.

1. Erforderliche Werkzeuge:

Mindestens acht (8) Stück der geeigneten Wandstütz Kleinteile (Molley, Steckfassung usw.)

ZUR BEACHTUNG: DIESE KLEINTEILE MÜSSEN IM FACHHANDEL BESORGT WERDEN, DA SIE NICHT IM SATZ ENTHALTEN SIND.

Bohrer (und Bohrer Spitze der richtigen Größe) für die Installation der Kleinteile

Schraubenzieher (Sowohl ein Kreuzschlitz (+) - als auch ein Schlitz (-) -Schraubenzieher sind erforderlich.)

Bandmaß

Klebeband oder Reißzwecken (2 Stück)

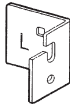

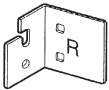
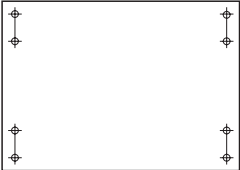

Libelle

2. Voraussetzungen

- Vor der Installation sicherstellen, dass das Tragvermögen der vorgesehenen Wandstelle für das Gewicht der Schreibtafel ausreicht.
Das Gewicht des Modells UB-7325 beträgt 130 kgf.
- Die Stelle der vorgesehenen Installation muss für die gewählte Panaboard-Tafel genügend groß sein.
1.516 mm (H) x 1.648 mm (W) bei UB-7325.
- Eine Steckdose muss weniger als drei Meter entfernt sein und darf sich nicht hinter der Panaboard-Tafel befinden.

Zubehörteile

Die Verpackung enthält die unten aufgeführten Teile: Bitte vergewissern Sie sich, dass alle Teile vollzählig vorhanden sind, bevor Sie mit der Montage beginnen. Die acht Schrauben, die zur Befestigung der Halterungen benötigt werden, gehören nicht zum Lieferumfang. Die gesondert im Handel zu erwerbenden Wandmontageteile sind auf Seite 47 aufgeführt.

Nr.	Teile-Bezeichnung	Abbildung	Anzahl	Nr.	Teile-Bezeichnung	Abbildung	Anzahl
①	Wandmontagehalterung L		2	④	Schraube (Nicht verwendet*)	 M4 x 16 mm	4
②	Wandmontagehalterung R		2	⑤	Wandmontageschablone (Nicht verwendet*)	 Die Wandmontageschablone im Lieferumfang des Modells UB-7325 verwenden.	1
③	Flügelschraube (Nicht verwendet*)	 M5 x 12 mm (Für die Montage der elektronischen Schreibtafel)	2				

*Deise Teile werden für andere Modelle verwendet.

Optionaler Wandmontagesatz (KX-B063)

■ Verfahren für Wandmontage

- 1 Sicherstellen, dass das Tragvermögen der Wand für das Gewicht der elektronischen Schreibtafel ausreicht.

ACHTUNG

Die Wand muss mindestens die nachstehenden Gewichte tragen
1275N [130 kgf] für UB-7325

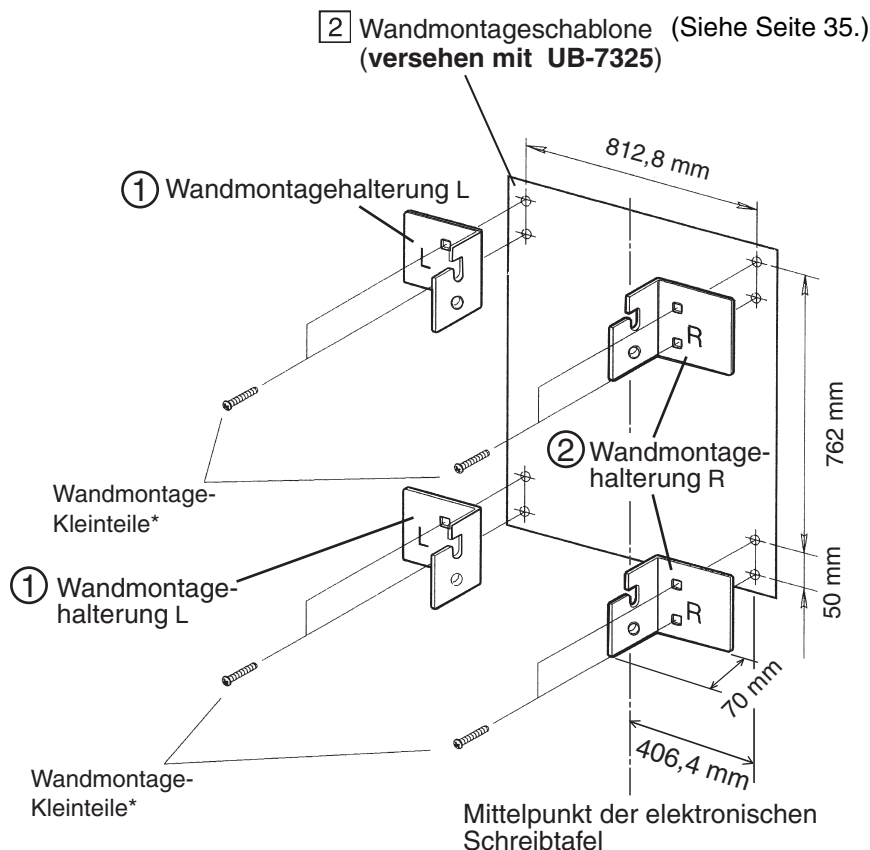
- 2 Die Wandmontageschablone an die Wand kleben.

- Nicht die im Wandmontagesatz (KX-B063), enthaltene Wandmontageschablone, sondern die Wandmontageschablone im Lieferumfang der elektronischen Schreibtafel (UB-7325) verwenden.
- Wenn die Schablone an die Wand geklebt wird, darauf achten, dass diese eben ist.

- 3 1) Für die Wandmontagehalterungen Löcher in die Wand bohren (insgesamt 8 Löcher).

- Die Löcher im Wandmontagehalter haben einen Durchmesser von 7 mm.

- 2) Nach Entfernen der Wandmontage-Schablone die Wandmontagehalterungen mit geeigneten Wandmontage-Kleinteilen befestigen (2 Schrauben in jeder Halterung).



* Diese Teile sind nicht im Wandmontagesatz enthalten, sondern müssen vom Käufer bereitgestellt werden.

- Einzelheiten zum Bohren in die Wand und Befestigen der Halterungen sind dem Abschnitt **“Befestigen der Wandmontagehalterungen”** auf Seite 47 zu entnehmen.
- Für die Montage der elektronischen Schreibtafel fahren Sie mit Schritt 3 auf Seite 37 fort.

■ Befestigen der Wandmontagehalterungen

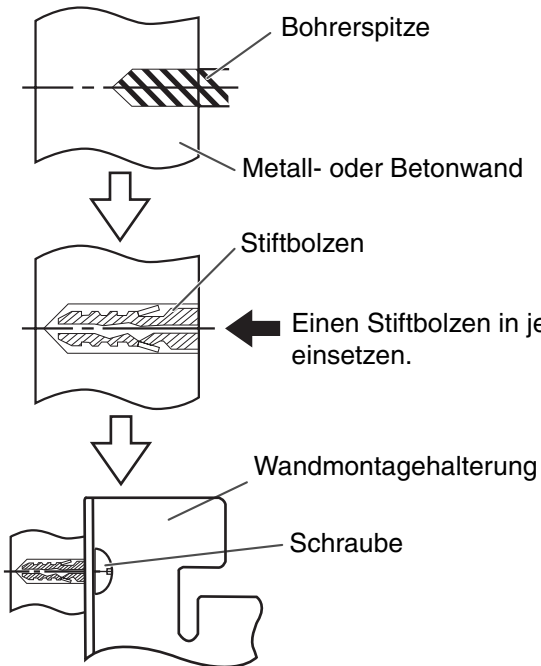
Die Montage der elektronischen Schreibtafel muss anhand des für den Werkstoff der Wand jeweils am besten geeigneten Verfahrens erfolgen.

Drei Verfahren werden nachstehend beschrieben.

(Die Montage kann je nach Ort auch anders erfolgen.)

● Befestigung an Metall- oder Betonwänden

Stiftbolzen (im Fachhandel erhältlich) sind erforderlich.



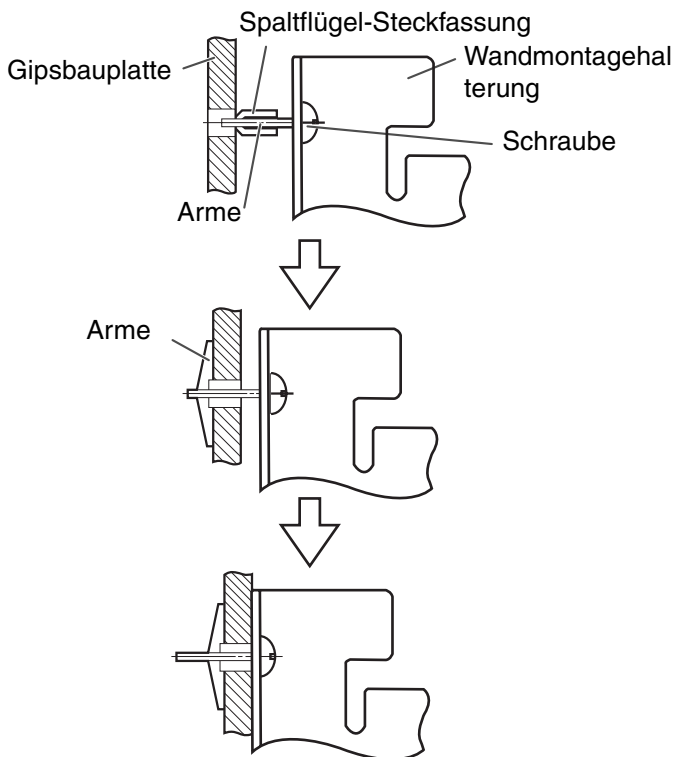
Acht Löcher in die Wand bohren. Die richtige Lochgröße ist der Anleitung für die jeweils verwendeten Stiftbolzen zu entnehmen.

Eine Schraube in jedes Loch in der Wandmontagehalterung einschrauben und anziehen, bis die Wandmontagehalterung sicher an der Wand befestigt ist.

Optionaler Wandmontagesatz (KX-B063)

● Befestigung an Gipsbauplattenwänden

Spaltflügel-Steckfassungen (im Fachhandel erhältlich) werden benötigt.



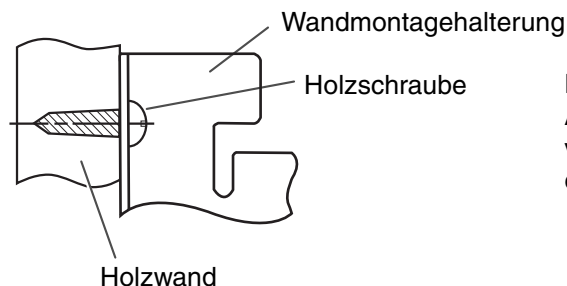
Jede Schraube in ein Loch in der Wandmontagehalterung und in das Loch der Wand darunter so einschrauben, dass die Arme der Spaltflügel-Steckfassung horizontal sind. Die richtige Lochgröße ist der Anleitung für die jeweils verwendeten Spaltflügel-Steckfassungen zu entnehmen.

Nachdem sich die Arme ausgebreitet haben, die Wandmontagehalterung herausziehen, bis die Arme der Spaltflügel-Steckfassung fest in der Wand verankert sind.

Jede Schraube anziehen, bis die Wandmontagehalterung sicher an der Wand befestigt ist.

● Befestigung an Holzwänden

Holzschrauben (im Fachhandel erhältlich) verwenden.



Die richtige Lochgröße ist der Anleitung für die jeweils verwendeten Holzschrauben zu entnehmen.