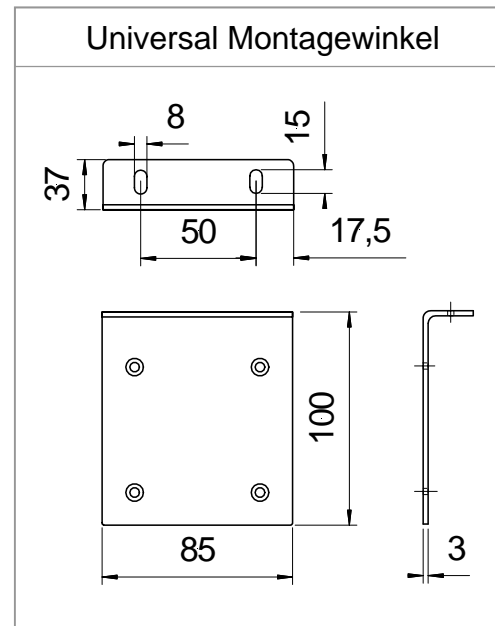
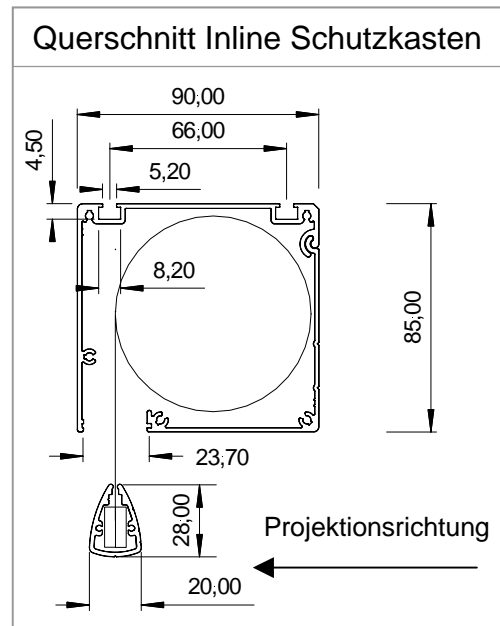
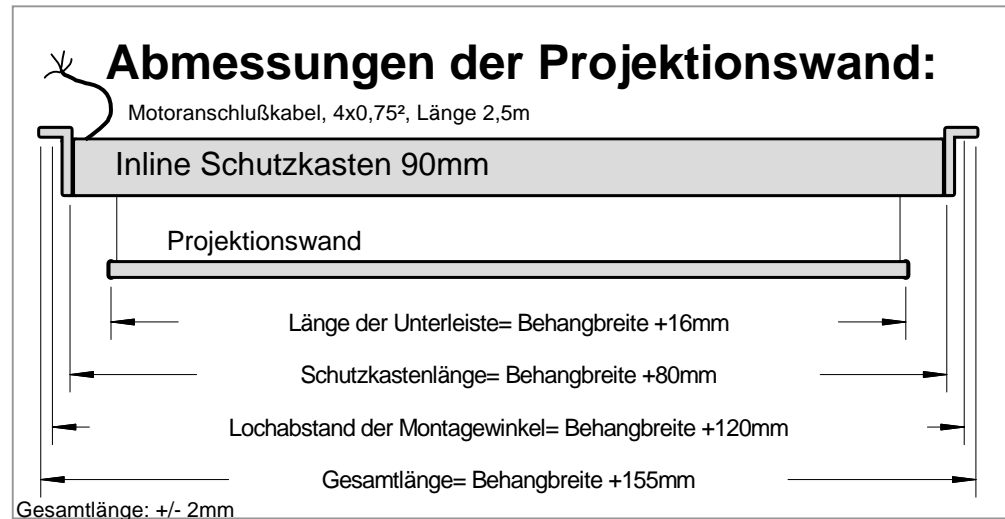




# Roll-Up Projektionswand Inline Schutzkasten 90mm



## Produktübersicht

Art. Nr.	Beschreibung	Abmessungen	Kg
<b>Motorantrieb</b>			
BIM-PQ160	Inline-Motor Plana, 1:1	160x160cm, SK9x8.5cm	11,0
BIM-PQ180	Inline-Motor Plana, 1:1	180x180cm, SK9x8.5cm	11,9
BIM-PQ200	Inline-Motor Plana, 1:1	200x200cm, SK9x8.5cm	12,8
BIM-PQ220	Inline-Motor Plana, 1:1	220x220cm, SK9x8.5cm	13,9
BIM-PC240	Inline-Motor Plana, 16:9	240x135cm, SK9x8.5cm	13,6
BIM-PQ240	Inline-Motor Plana, 1:1	240x240cm, SK9x8.5cm	15,1
<b>Motorantrieb / Behang mit schwarzem Video-Rand</b>			
BIM-PV210/R5	Inline-Motor Plana, 4:3	210x160cm, SK9x8.5cm, R5	13,2
BIM-PV250/R5	Inline-Motor Plana, 4:3	250x190cm, SK9x8.5cm, R5	15,1
<b>Kurbelantrieb</b>			
BIK-PQ160	Inline-Kurbel Plana, 1:1	160x160cm, SK9x8.5cm	9,4
BIK-PQ180	Inline-Kurbel Plana, 1:1	180x180cm, SK9x8.5cm	10,3
BIK-PQ200	Inline-Kurbel Plana, 1:1	200x200cm, SK9x8.5cm	11,2
BIK-PQ220	Inline-Kurbel Plana, 1:1	220x220cm, SK9x8.5cm	12,3
BIK-PQ240	Inline-Kurbel Plana, 1:1	240x240cm, SK9x8.5cm	13,5
<b>Selbstroll-Mechanismus</b>			
BIS-PQ160	Inline-SR Plana, 1:1	160x160cm, SK9x8.5cm	9,3
BIS-PQ180	Inline-SR Plana, 1:1	180x180cm, SK9x8.5cm	10,2
BIS-PQ200	Inline-SR Plana, 1:1	200x200cm, SK9x8.5cm	11,1
BIS-PQ220	Inline-SR Plana, 1:1	220x220cm, SK9x8.5cm	12,2
BIS-PQ240	Inline-SR Plana, 1:1	240x240cm, SK9x8.5cm	13,4
Andere Größen / Ausführungen / Farben / Zubehör auf Anfrage			

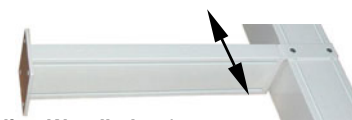
## Zubehör: Wand- und Deckenhalter



Der **Inline-Deckenhalter** kann an beliebiger Stelle am Schutzkasten montiert werden.



Der universelle **Inline Wand-/Deckenhalter** kann durch die horizontale oder vertikale Montagemöglichkeit an der Stirnseite des Schutzkastens für Wand- und Deckenmontage verwendet werden.



Der **Inline-Wandhalter** kann an beliebiger Stelle am Schutzkasten montiert werden.