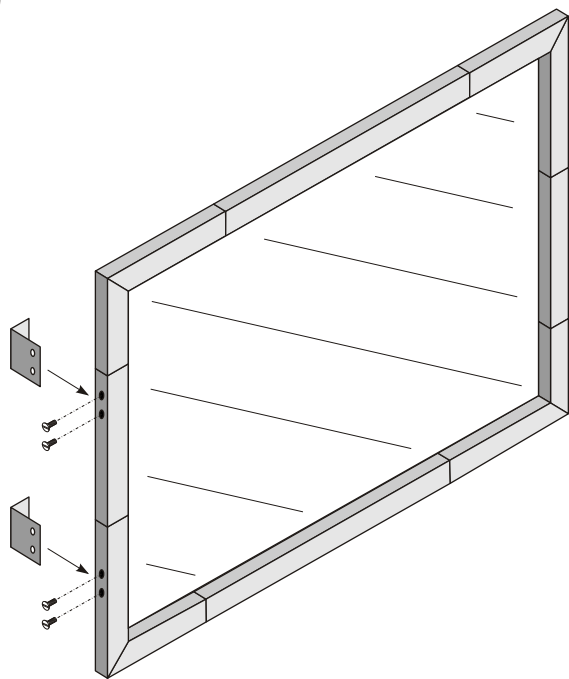


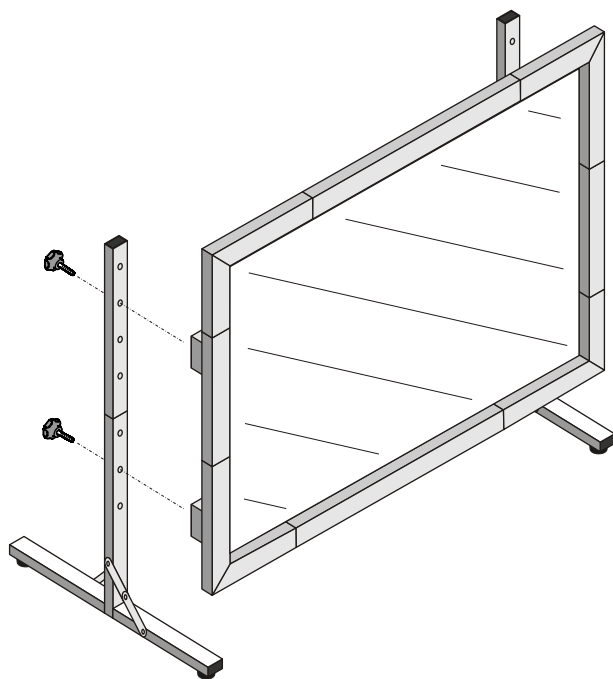
**Montage Rahmen-Stativ / Completely product /
Kompletace výrobku**

1)



- D** Stecken Sie die Trägerwinkel in die Nuten am Rahmen und verschrauben Sie diese mit den beigefügten Schrauben.
- UK** Push brackets into grooves in frame and screw it to frame with enclosed screws.
- CZ** Nastrčte držáky do drážek a přišroubujte k rámu plochy přiloženými šrouby.

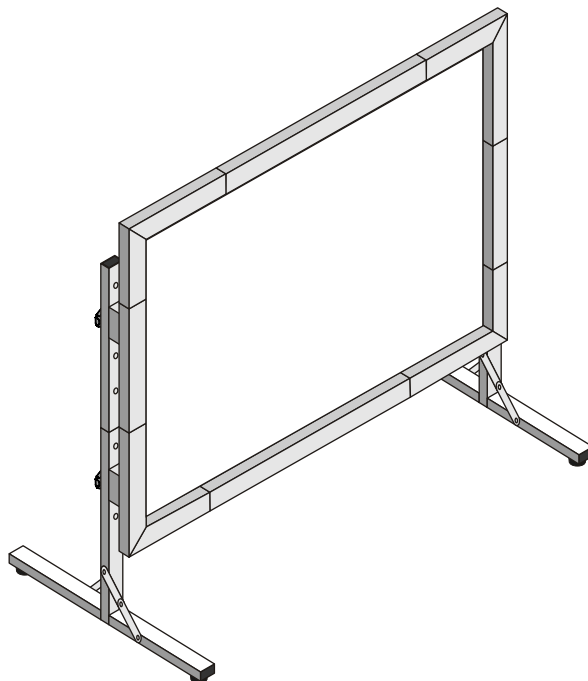
2)



- D** Verbinden sie Rahmen und Sockel mit Hilfe der beiliegenden Kreuzgriffschrauben.
- UK** Connect a frame and stand with enclosed plastic-head screws.
- CZ** Spojte rám projekční plochy s podstavcem pomocí šroubů s plastovou hlavou.

Medium Frame **Professional Mobil**

Montage-/ Bedienungsanleitung
Mounting/ Operating instructions
Montážní návod/ Návod k obsluze



Wichtig
Attention
Varování

Gefährlich für Kinder !
Nur von Erwachsenen zu bedienen !

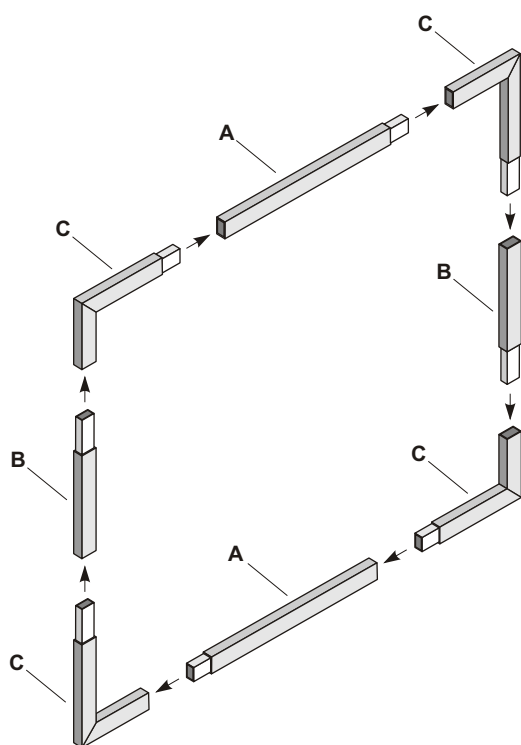
Hazardous to children !
Operation by adults only !

Nebezpečné pro děti !
Obsluha jen dospělou
osobou !

Technische Änderungen vorbehalten.
Subject to alterations without notice.
Právo na změnu vyhrazeno.

**Montage Bildwandfläche / Frame screen mounting /
Montáž rámové plochy**

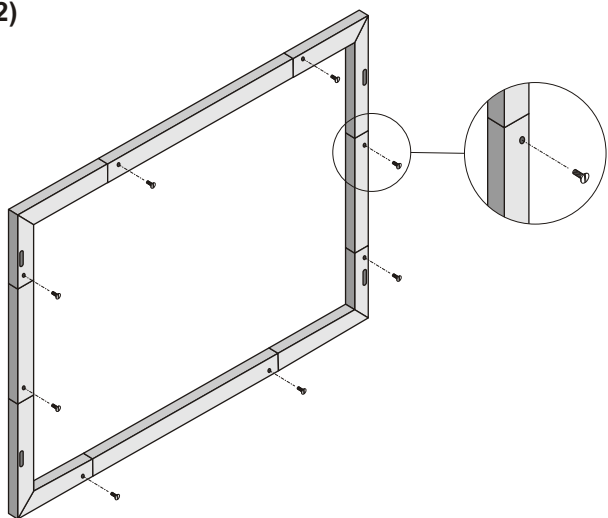
1)



- D** Setzen Sie Rahmen nach der Skizze zusammen. Zahl der horizontalen und vertikalen Teile ist in beigefügter Tabelle ersichtlich.
- UK** Complete frame according to picture. Number of horizontal and vertical parts is included in the sheet.
- CZ** Složte rám dle nákresu. Počet vodorových a svislých dílů je uvedený v příložené tabulce.

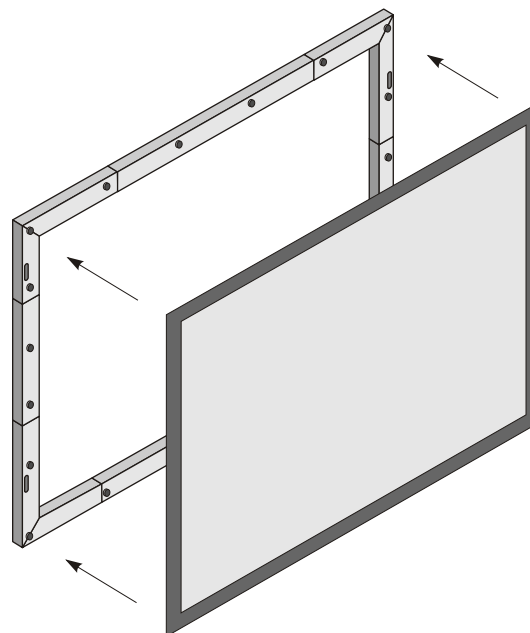
Format	A	B	C
160 x 120	1000 mm (2)	600 mm (2)	(4)
180 x 130	1200 mm (2)	750 mm (2)	(4)
200 x 150	700 mm (4)	900 mm (2)	(4)
240 x 180	900 mm (4)	1200 mm (2)	(4)
300 x 225	1200 mm (4)	825 mm (4)	(4)
360 x 270	1000 mm (6)	1050 mm (4)	(4)
400 x 300	1133 mm (6)	1200 mm (4)	(4)
600 x 450	1080 mm (10)	975 mm (8)	(4)
200 x 112.5	700 mm (4)	525 mm (2)	(4)
240 x 135	900 mm (4)	750 mm (2)	(4)
300 x 169	1200 mm (4)	1090 mm (2)	(4)

2)



- D** Sichern Sie den Rahmen mit Hilfe der beigefügten Sicherungsschrauben an allen Verbindungen.
- UK** Secure the frame with screws in every connections of frame.
- CZ** Zajistěte rám zašroubováním pojistných šroubů ve všech spojích.

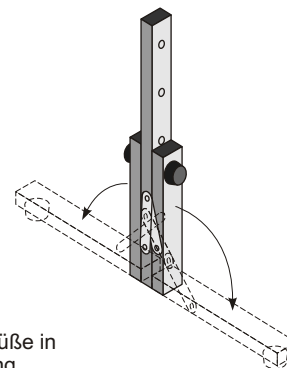
3)



- D** Bildwandfläche mit den Druckknöpfen auf den Rahmen drücken.
- UK** Push the screen surface with the push buttons onto the frame.
- CZ** Připevněte plochu na rám pomocí patentů.

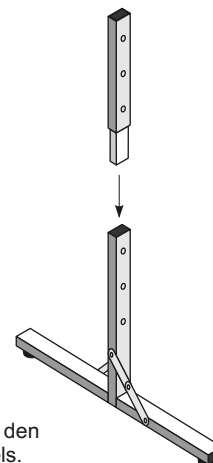
Montage Stativ / Stand mounting / Montáž podstavce

1)



- D** Klappen Sie die Füße in horizontale Stellung.
- UK** Rotate legs to horizontal position.
- CZ** Otočte nohy do vodorovné polohy.

2)



- D** Stecken Sie Aufsatz in den unteren Teil des Sockels.
- UK** Push adapter into bottom part of stand.
- CZ** Nasuňte nástavec do spodního dílu podstavce.