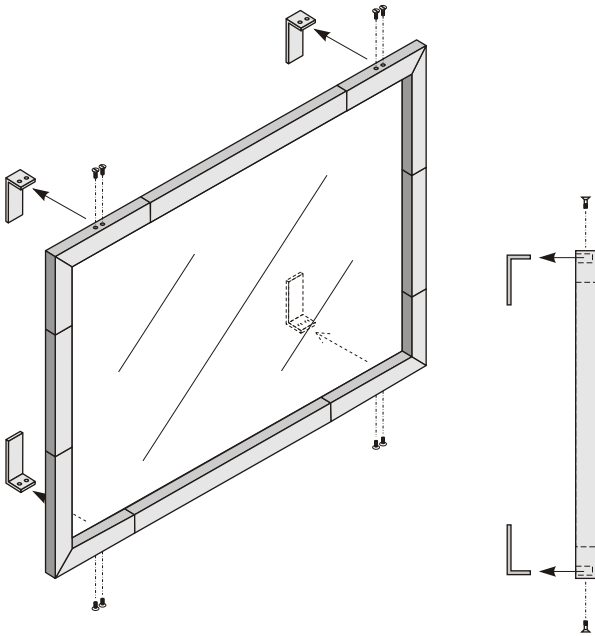
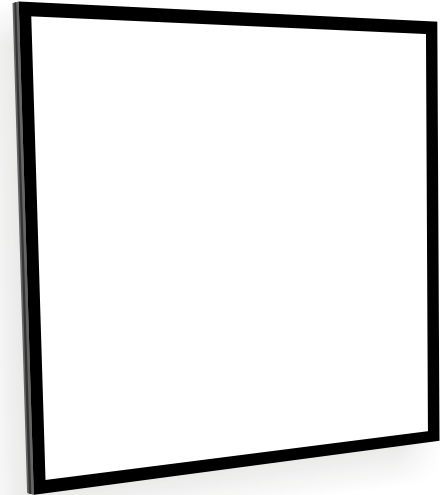


Medium Frame Professional

**Montage-/ Bedienungsanleitung
Mounting/ Operating instructions
Montážní návod/ Návod k obsluze**



- D** Schieben sie den Rahmen mit der Leinwand auf die Halter (in die Nuten auf der Rückseite des Rahmens). Schrauben sie den Rahmen mit den beigefügten Schrauben an die Halter.
- UK** Hook the frame with screen to the brackets (into groove in the frame). Secure frame and brackets with the screws.
- CZ** Zahákněte rám s plátnem na držáky do drážek v rámu. Zajistěte rám k držákům přiloženými šrouby.



**Wichtig
Attention
Varování**

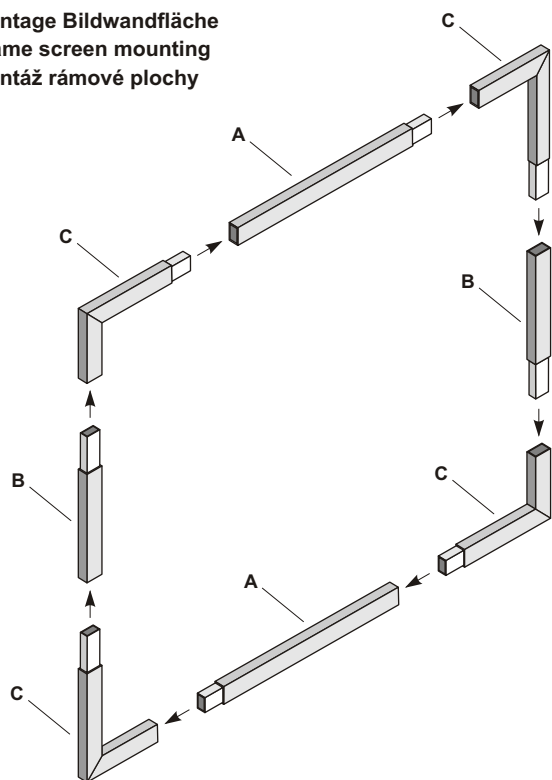
Gefährlich für Kinder !
Nur von Erwachsenen zu bedienen !

Hazardous to children !
Operation by adults only !

Nebezpečné pro děti !
Obsluha jen dospělou
osobou !

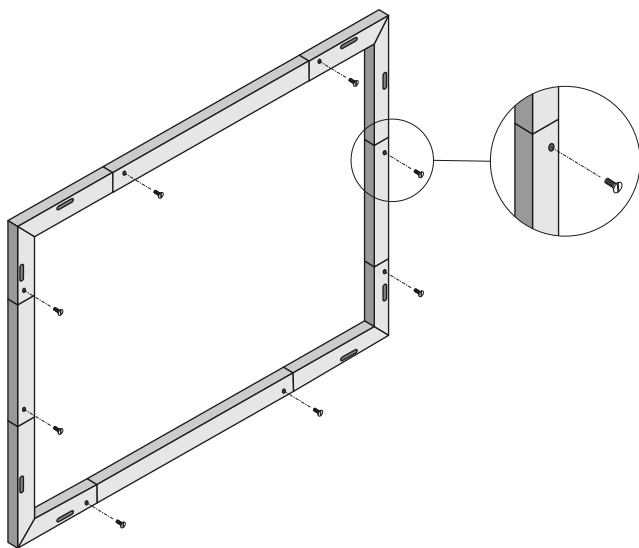
Technische Änderungen vorbehalten.
Subject to alterations without notice.
Právo na změnu vyhrazeno.

Montage Bildwandfläche
Frame screen mounting
Montáž rámové plochy

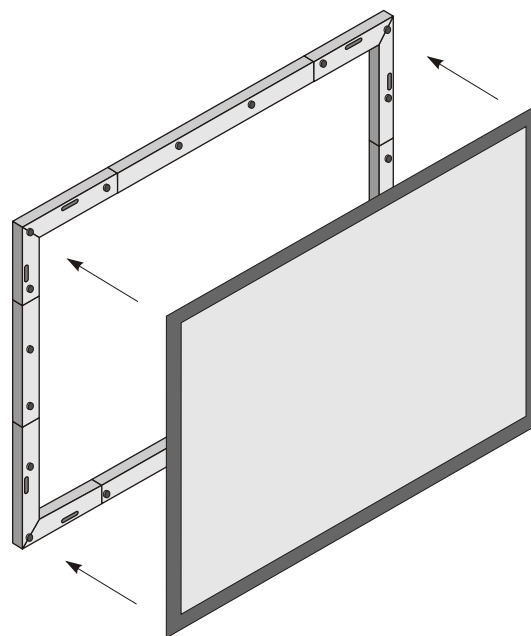


- D** Setzen sie Rahmen nach dem Skizze zusammen. Zahl der horizontalen und vertikalen Teile ist in beigefügter Tabelle ersichtlich.
- UK** Complete frame according to picture. Number of horizontal and vertical parts is included in the sheet.
- CZ** Složte rám dle nákresu. Počet vodorových a svislých dílů je uvedený v příložené tabulce.

Format	A	B	C
160 x 120	1000 mm (2)	600 mm (2)	(4)
180 x 130	1200 mm (2)	750 mm (2)	(4)
200 x 150	700 mm (4)	900 mm (2)	(4)
240 x 180	900 mm (4)	1200 mm (2)	(4)
300 x 225	1200 mm (4)	825 mm (4)	(4)
360 x 270	1000 mm (6)	1050 mm (4)	(4)
400 x 300	1133 mm (6)	1200 mm (4)	(4)
600 x 450	1080 mm (10)	975 mm (8)	(4)
200 x 112.5	700 mm (4)	525 mm (2)	(4)
240 x 135	900 mm (4)	750 mm (2)	(4)
300 x 169	1200 mm (4)	1090 mm (2)	(4)

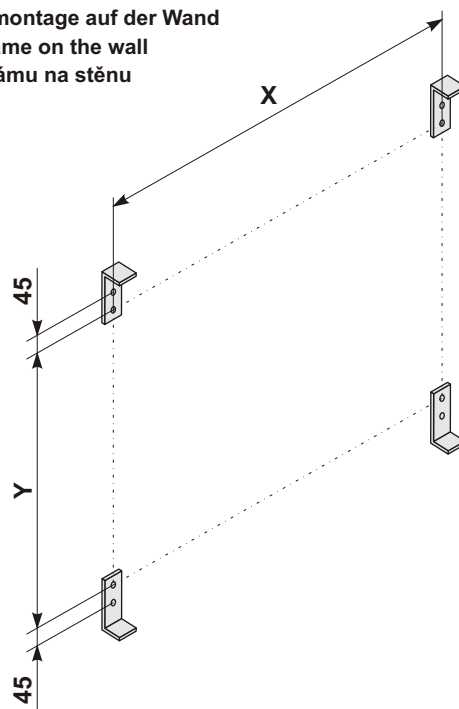


- D** Sichern sie den Rahmen mit Hilfe der beigefügten Sicherungsschrauben an allen Verbindungen.
- UK** Secure the frame with screws in every connections of frame.
- CZ** Zajistěte rám zašroubováním pojistných šroubů ve všech spojích.



- D** Bildwandfläche mit den Druckknöpfen auf den Rahmen drücken.
- UK** Push the screen surface with the push buttons onto the frame.
- CZ** Připevněte plochu na rám pomocí patentů.

Rahmenmontage auf der Wand
Install frame on the wall
Montáž rámu na stěnu



- D** Verschrauben sie die Halter auf der Wand. Die Abstände sind in der Tabelle aufgeführt.
- UK** Attach the brackets on the wall with screws. Spacing of the screws is included in the sheet.
- CZ** Přišroubujte držáky na zeď. Rozteče jsou uvedeny v tabulce.

Format	X	Y
160 x 120	1408 mm	1154 mm
180 x 135	1608 mm	1304 mm
200 x 150	1808 mm	1454 mm
240 x 180	2208 mm	1754 mm
300 x 225	2808 mm	2204 mm
360 x 270	3408 mm	2654 mm
400 x 300	3808 mm	2954 mm
600 x 450	5808 mm	4454 mm
200 x 112.5	1808 mm	1079 mm
240 x 135	2208 mm	1304 mm
300 x 169	2808 mm	1644 mm