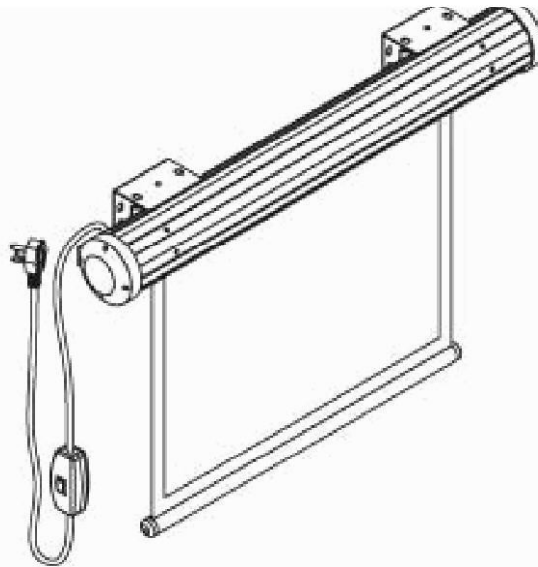


Vielen Dank, daß Sie sich für unsere Bildwand entschieden haben.  
Bitte lesen Sie die Bedienungsanleitung vor der Installation.

80#

Rollleinwand manuell/ fernbedienbar  
Synchronmotor

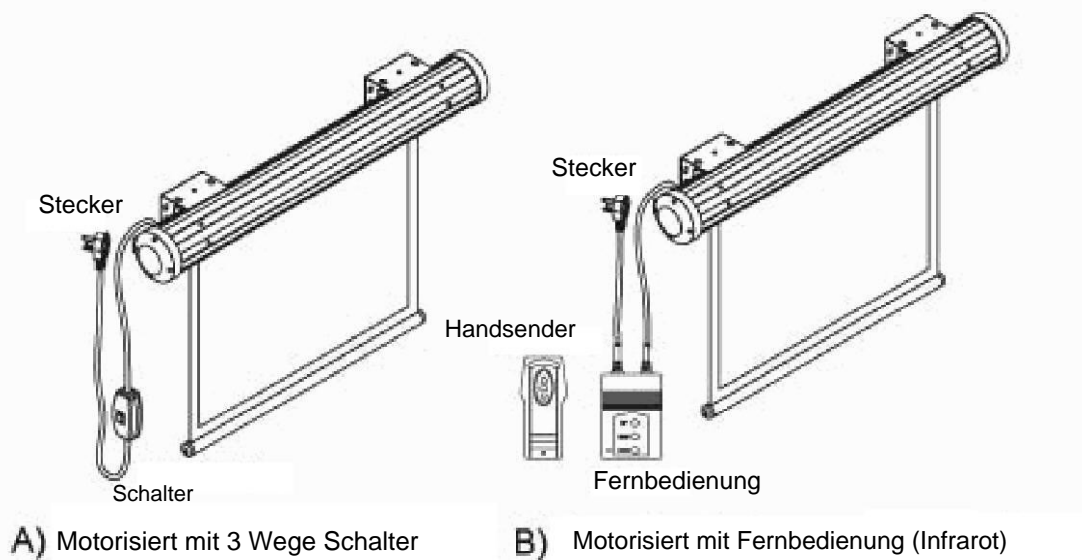


NEU

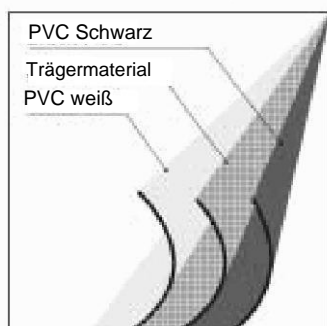
110V/220V

Vielen Dank, daß Sie sich für unsere Bildwand entschieden haben.  
Bitte lesen Sie die Information, um eine korrekte Bedienung und Installation sicherzustellen.  
Hinweis: Die Installation und die Einrichtung des Endlagenschalters sollte nur durch einen qualifizierten Elektriker durchgeführt werden.

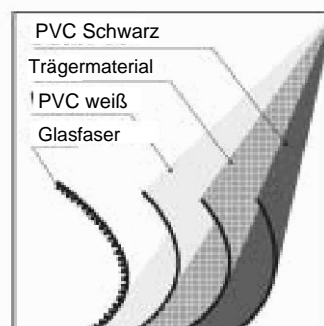
### Ausführungsarten der Bildwand



### Leinwandtuch

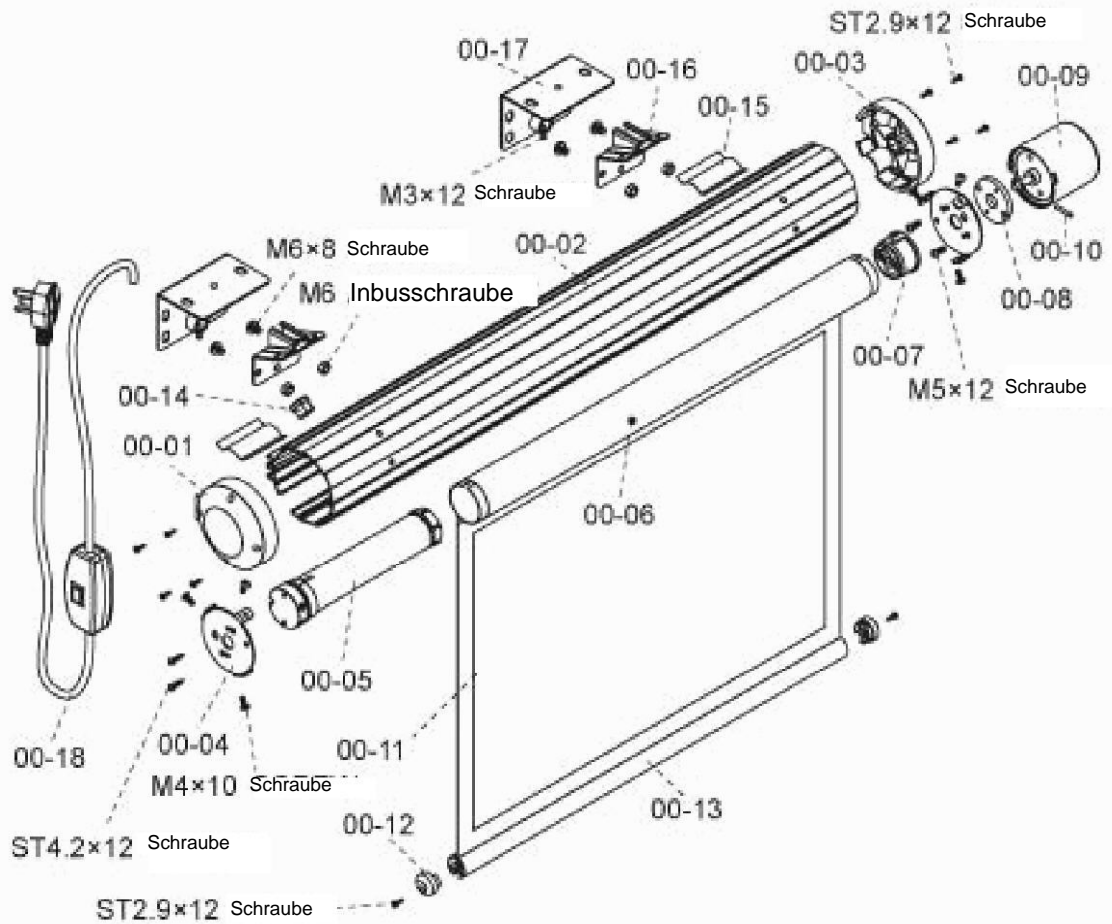


Matt weiße Tuchoberfläche



Glasfaserverstärkte Tuchoberfläche

## Teileliste für die Motorleinwand

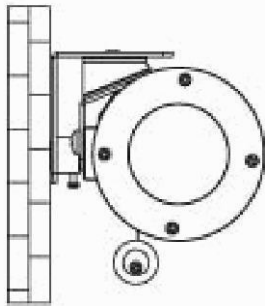


00-01	Linke Endkappe	00-11	Leinwandtuch
00-02	Gehäuse	00-12	Gummi Endkappe
00-03	Rechte Endkappe	00-13	Beschwerungsstange
00-04	Traverse	00-14	Klammer
00-05	Grenzwerteinstellung	00-15	Abdeckplatte
00-06	Wickelrohr	00-16	Haltebügel
00-07	Wickelrohrendkappe	00-17	Wandhalter
00-08	Gummidichtring	00-18	Schalter
00-09	Synchronmotor		
00-10	Stift		

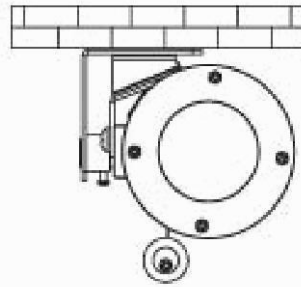
## Installationsanleitung

- Packen Sie die Leinwand vorsichtig aus. Prüfen Sie auf evtl. Beschädigungen.  
Prüfen Sie, ob alle Teile vollständig im Karton sind. Wand-/Deckenhalter (2)
- Fernsteuerungssender, Wandbefestigung falls angeboten
- Prüfen Sie, ob Ihre lokale Stromversorgung den Angaben bzgl. Spannung und Frequenz auf der Leinwand entspricht: 110V/60Hz oder 220V/50Hz

Die Decken- oder Wandmontage nehmen Sie bitte entsprechend den unten gezeigten Bildern vor:



Wandbefestigung



Deckenbefestigung

- Die Leinwand ist für den Gebrauch im Innenbereich konzipiert.  
Es sollte eine normale Temperatur (20C) sowie Feuchtigkeit herrschen.
- Zur Wand- oder Deckenbefestigung montieren Sie bitte die Wand-/Deckenhalter in der oben gezeigten Position .

Hinweis: Vermeiden Sie:

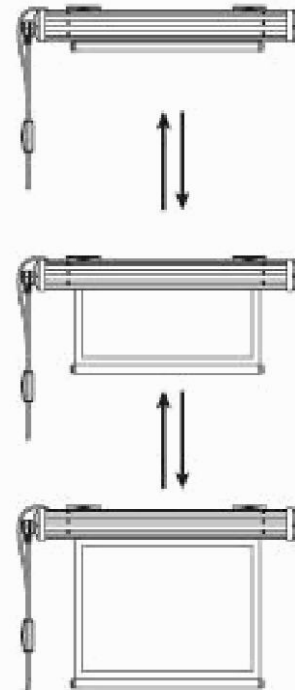
Direktes Sonnenlicht, Hohe Temperaturen und Feuchtigkeit

Montieren Sie die Leinwand in einem räumlichen Bereich, der das Produkt nicht schädlich beeinflusst:

Vermeiden Sie Luftzug durch Klimaanlage, Ofen, offene Türen oder Fenster.

## Bedienungsanleitung

- Stecken Sie den Stecker ein.
- Leinwand runterfahren:  
Drücken Sie "Down" auf dem Schalter oder der Fernbedienung. Drücken Sie Stop, wenn die Leinwand an der gewünschten Position ist.  
Die Leinwand stoppt automatisch, wenn Sie komplett ausgefahren ist.
- Leinwand einfahren:  
Zum Hochfahren drücken Sie die "up" Taste.  
Drücken Sie "Stop", wenn die gewünschte Position erreicht ist.



## Wichtiger Hinweis

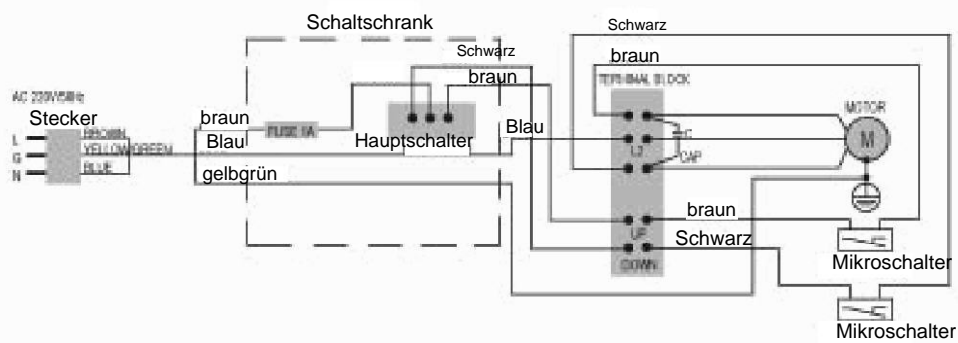
- Der Motor ist nicht für einen dauerhaften Einsatz geeignet.
- Ziehen Sie nicht an den Netzkabeln. Stellen Sie sicher, dass der Stecker sicher in der Steckdose platziert ist.
- Sollten Sie die Leinwand für längere Zeit nicht nutzen, ziehen Sie bitte den Stecker aus der Steckdose

## Problemlösung

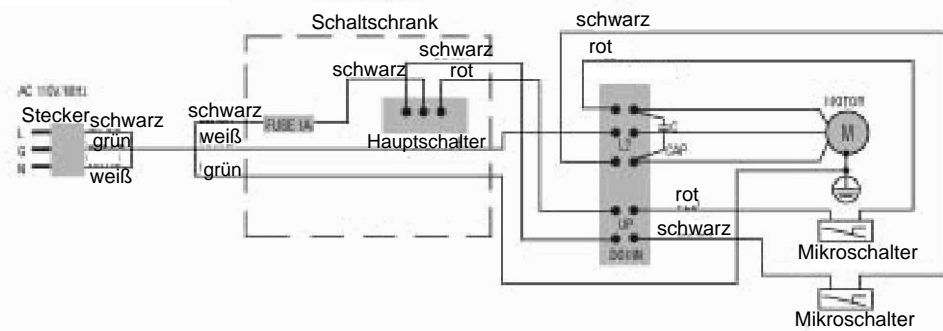
- Prüfen Sie, ob Sie Strom haben.
- Prüfen Sie die Sicherung (in 220V Modellen)
- Prüfen Sie die Kabelverbindungen.
- Prüfen Sie die Batterie in der Fernbedienung.  
Bitte Leinwand immer vom Stromnetz nehmen, bevor Sie deren Standort ändern.

## Elektrischer Anschlussplan

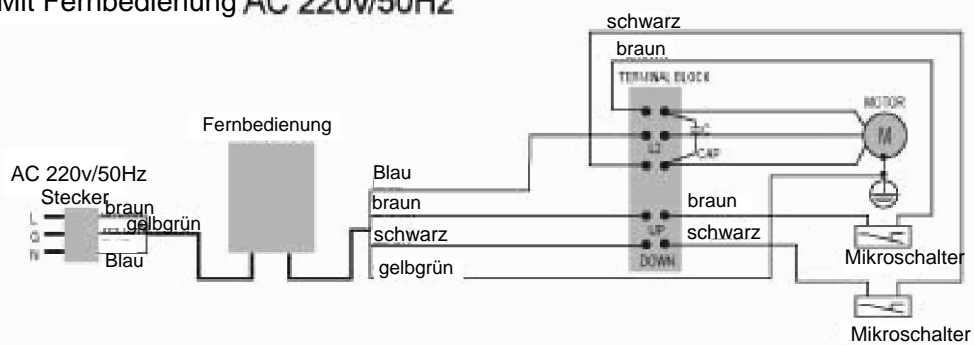
### Mit Steuerschalter AC 220v/50Hz



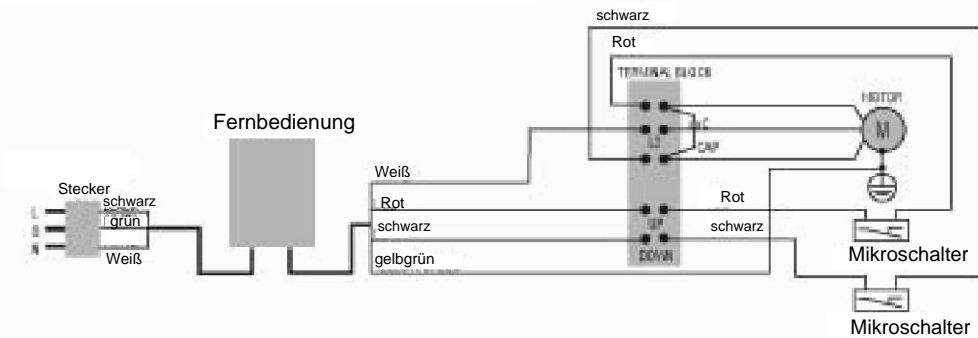
### Mit Steuerschalter AC 110v/60Hz



### Mit Fernbedienung AC 220v/50Hz



## Mit Fernbedienung AC 110V/60Hz



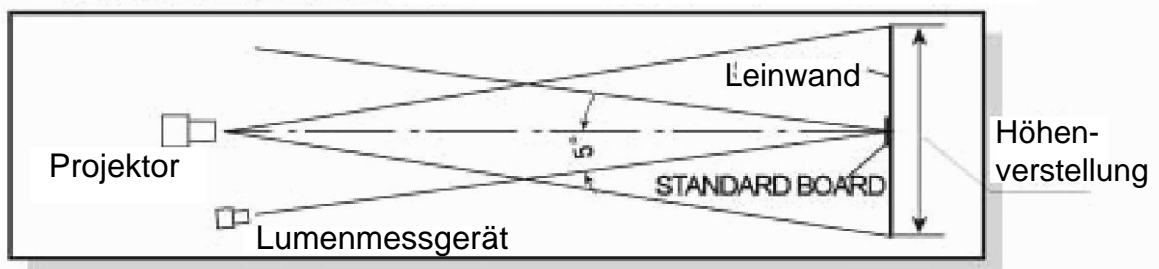
## Technische Daten für das Leinwandtuch

- Matt weiße Leinwand  
Gain: 0,9  
Betrachtungswinkel: >160 Grad  
Hohe Farbwiedergabe, hoch auflösend
- Glasfaserverstärkte Leinwand  
Gain: 2,2  
Betrachtungswinkel: >30 Grad  
Hohe Farbwiedergabe, hoch auflösend

## Messung der technischen Daten der Leinwandbeschichtung

- Gain-Messung: siehe Abbildung unten

**Standard: JB/T8389** herausgegeben vom Ministry of Machinery Industry



- Messung vom Betrachtungswinkel: siehe Abbildung unten

**Standard: JB/T8389** herausgegeben vom Ministry of Machinery Industry

