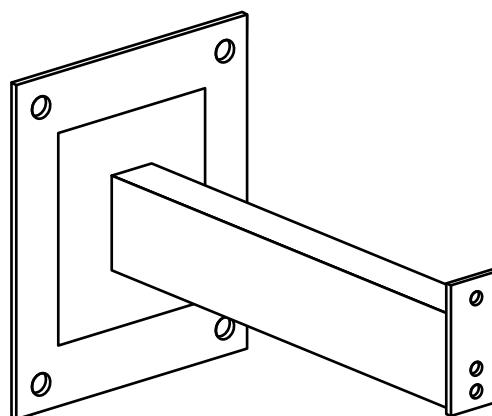


Abstandsträger für Rollfix Premium 80/100
Distance bracket for Rollfix Premium 80/100
Odstupový držák pro Rollfix Premium 80/100

Montageanleitung
Mounting instructions
Montážní návod



Wichtig
Attention
Varování

Gefährlich für Kinder ! Nur von Erwachsenen zu bedienen !

Hazardous to children ! Operation by adults only !

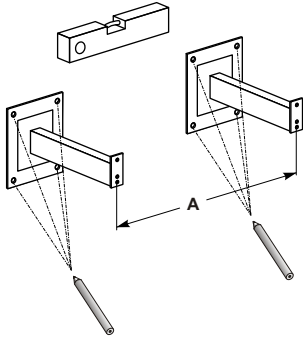
Nebezpečné pro děti ! Obsluha jen dospilou osobou !

Technische Änderungen vorbehalten.
Subject to alterations without notice.
Právo na zminu vyhrazeno.

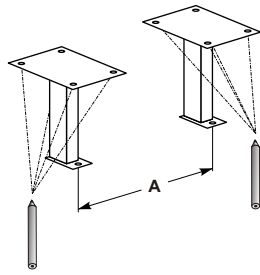
Montage Wand / Deckenhalter

1)

a)



b)

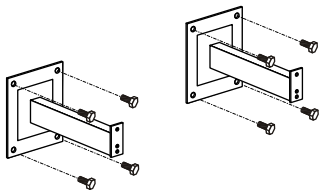


	Breite	A (mm)
Rollfix 80	150	1050-1350
	180	1250-1650
	200	1450-1850
	240	1850-2250
Rollfix 100	270	2150-2550
	300	2450-2850

Befestigungswinkel in gewünschter Höhe an die Wand oder Decke halten und Bohrlöcher markieren (siehe Tabelle). Löcher (für die Befestigungswinkel) den Markierungen entsprechend bohren und Dübel einsetzen.

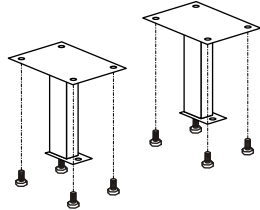
2)

a)



FALSCH

b)

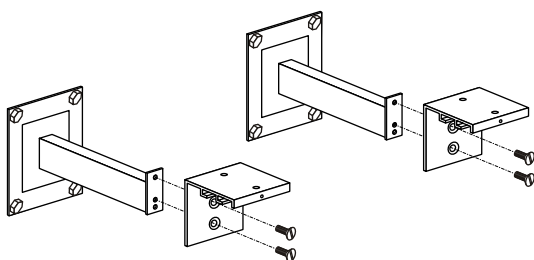


RICHTIG

Befestigungswinkel an die Wand oder Decke halten und mit Schrauben befestigen. Lage der Befestigungswinkel mit Hilfe einer Wasserwaage regulieren. Schrauben anziehen.

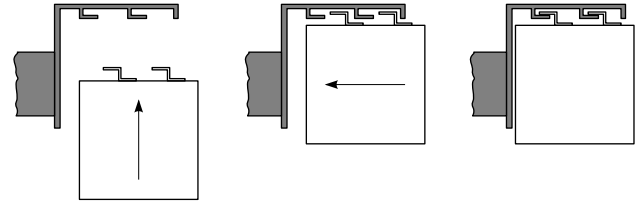
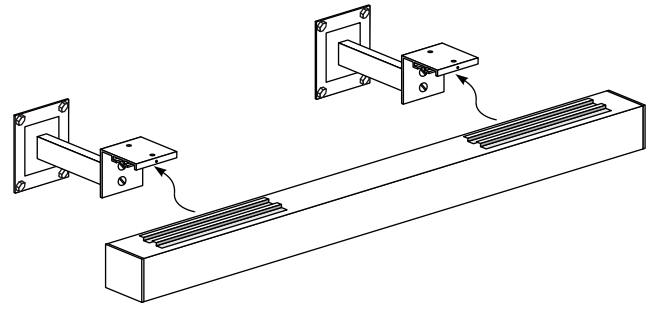
Montage Bildwand

1)



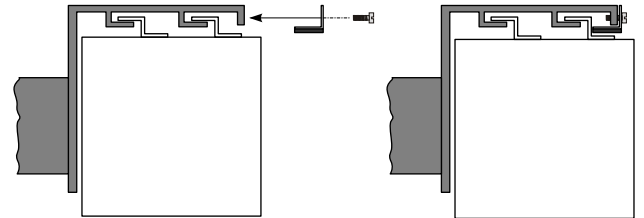
Montagewinkel an den Abstandsträger schrauben.

2)



Zahäknete tubus projekteni plochy do pøislušných drážek v montážních úhelnících.

3)

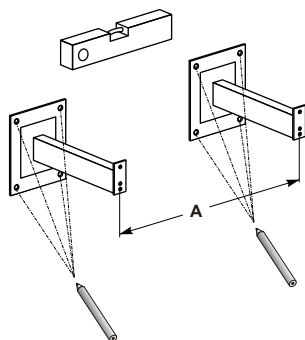


Zajistite tubus projekteni plochy pøišroubováním pojistné destičky.

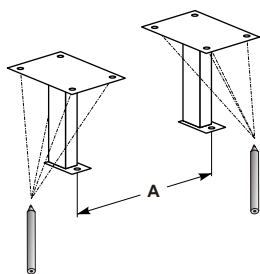
Montáž uchycení

1)

a)



b)

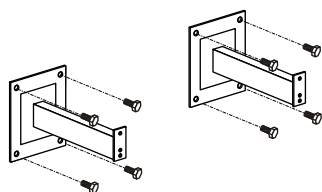


	Šíře plochy	A (mm)
Rolifix 80	150	1050-1350
	180	1250-1650
	200	1450-1850
	240	1850-2250
Rolifix 100	270	2150-2550
	300	2450-2850

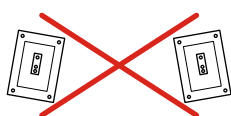
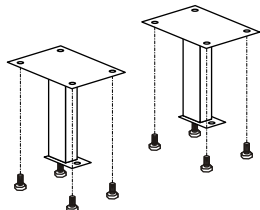
Umístíte upevňovací držáky v požadované výšce na stěnu nebo stropu a označíte otvory pro hmoždinky (viz.obr.) Vyrvejte otvory a vložte hmoždinky.

2)

a)



b)



ŠPATNĚ

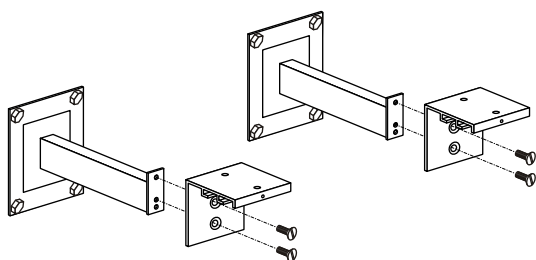
Přiložte upevňovací držáky na stěnu nebo strop a připevněte je lehké šrouby. Srovnajte držáky do vodorovné polohy. Dotáhněte šrouby.



SPRÁVNĚ

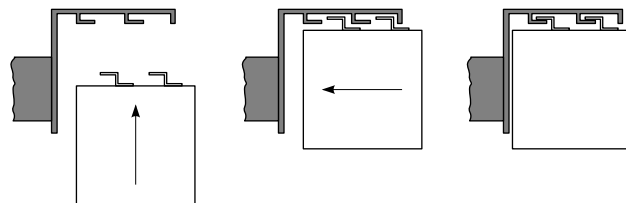
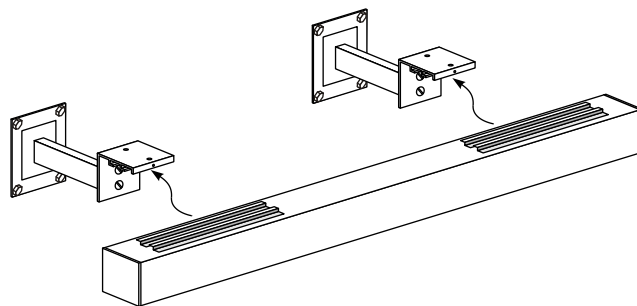
Montáž projekční plochy

1)



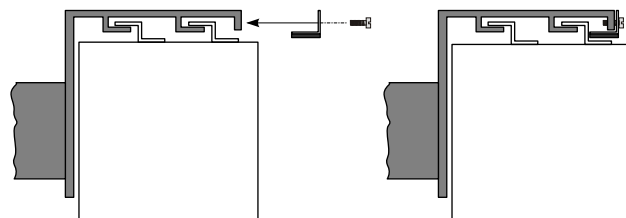
Přišroubujte montážní úhelníky k odstupovým držákům.

2)



Bildwand in die Montagewinkel einhängen.

3)

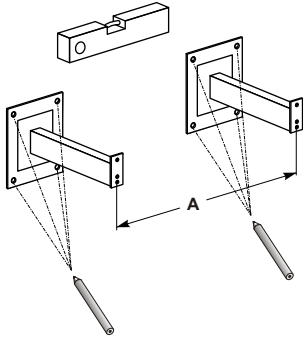


Sichern Sie die Bildwand durch Anschrauben des Sicherungselements.

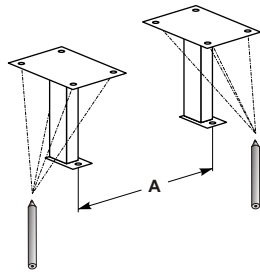
Attachment assembly

1)

a)



b)

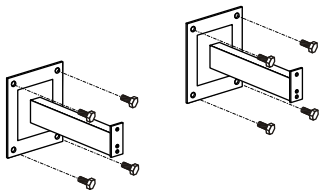


	Width	A (mm)
Rollfix 80	150	1050-1350
	180	1250-1650
	200	1450-1850
	240	1850-2250
Rollfix 100	270	2150-2550
	300	2450-2850

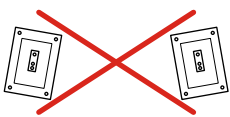
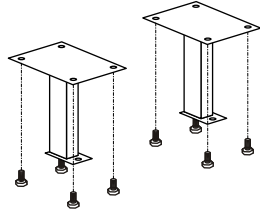
Hold the fixing squares in requested height on the wall or ceiling and mark up the holes for plugs (see table). Drill the holes in accordance with marks (for fixing squares) and insert plugs.

2)

a)



b)



WRONG

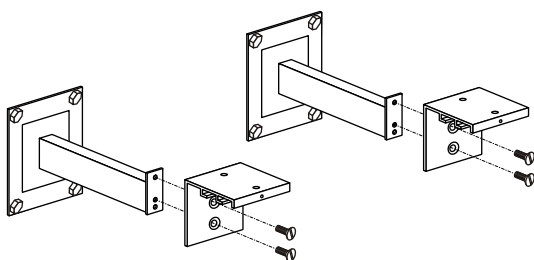


RIGHT

Hold fixing squares on the wall or ceiling and mount with screws. The fixing square position regulate by water-level. Tight screws.

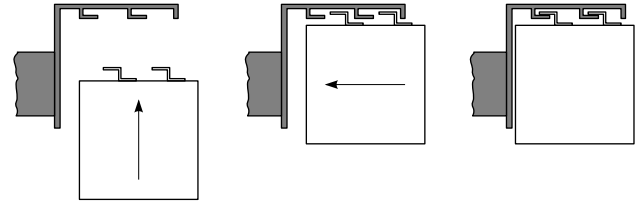
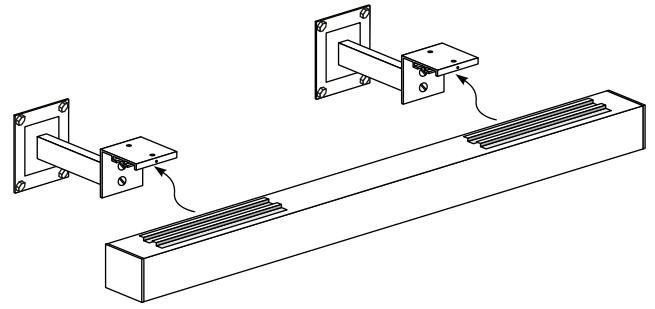
Projection screen assembly

1)



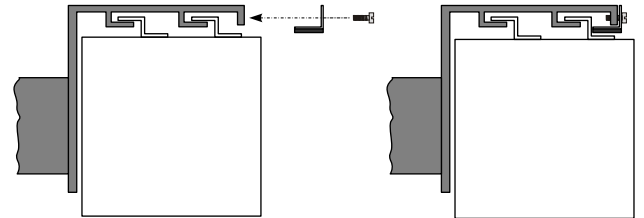
Tighten the angles with distance bracket.

2)



Put the screen on the angles.

3)



Tighten the screw with safety plate on angles.